

RELATÓRIO – 1ª MEDIÇÃO

OBJETO: SISTEMA DE GERAÇÃO DE ENERGIA SOLAR FOTOVOLTAICA CONECTADA À REDE DA CONCESSIONÁRIA DE ENERGIA (ON-GRID), NAS UNIDADES JUDICIÁRIAS DO TRT DA 9ª REGIÃO: APUCARANA, PINHAIS, PONTA GROSSA E DOIS VIZINHOS PR.

CONTRATADA: ICTUS SOLUÇÕES EM ENERGIA LTDA.

Considerando a instituição da Comissão de Recebimento e Fiscalização da **CONTRATAÇÃO DE SISTEMA DE GERAÇÃO DE ENERGIA SOLAR FOTOVOLTAICA CONECTADA À REDE DA CONCESSIONÁRIA DE ENERGIA (ON-GRID), NAS UNIDADES JUDICIÁRIAS DO TRT DA 9ª REGIÃO APUCARANA, PINHAIS, PONTA GROSSA E DOIS VIZINHOS PR**, objeto do Contrato Nº 10/2023, PO 43/2022, VETOR 283128, com efeitos através do despacho exarado pelo Sr. Ordenador da Despesa, os componentes abaixo elencados apresentam o relatório de recebimento da primeira etapa (Projetos).

Esta 1ª medição atingiu o valor de **R\$ 84.318,00 (oitenta e quatro mil, trezentos e dezoito reais)**, que corresponde a um percentual de 10% para a medição e 10% acumulado, conforme previsto no cronograma contratual, item 6.2 do edital.

A entrega dos projetos ocorreu em 23/05/2023, de acordo com o prazo de quarenta dias após a data de início.

I. SERVIÇOS EXECUTADOS.

I.1. ENTREGA DOS PROJETOS.

Foram apresentados os projetos exigidos pela concessionária, com os respectivos protocolos, ARTs, projetos de ligações elétricas, unifilares, infraestrutura e proteções; quadros elétricos com dimensionamentos e diagrama das strings.

ARTs:

- Apucarana – 1720232576681
- Pinhais – 1720232576851
- Ponta Grossa – 1720232576940
- Dois Vizinhos – 1720232576827

Protocolos Copel:

- Apucarana - 20234582608313
- Pinhais – 20234560996957
- Ponta Grossa - 20234582800804
- Dois Vizinhos – 20234560088834

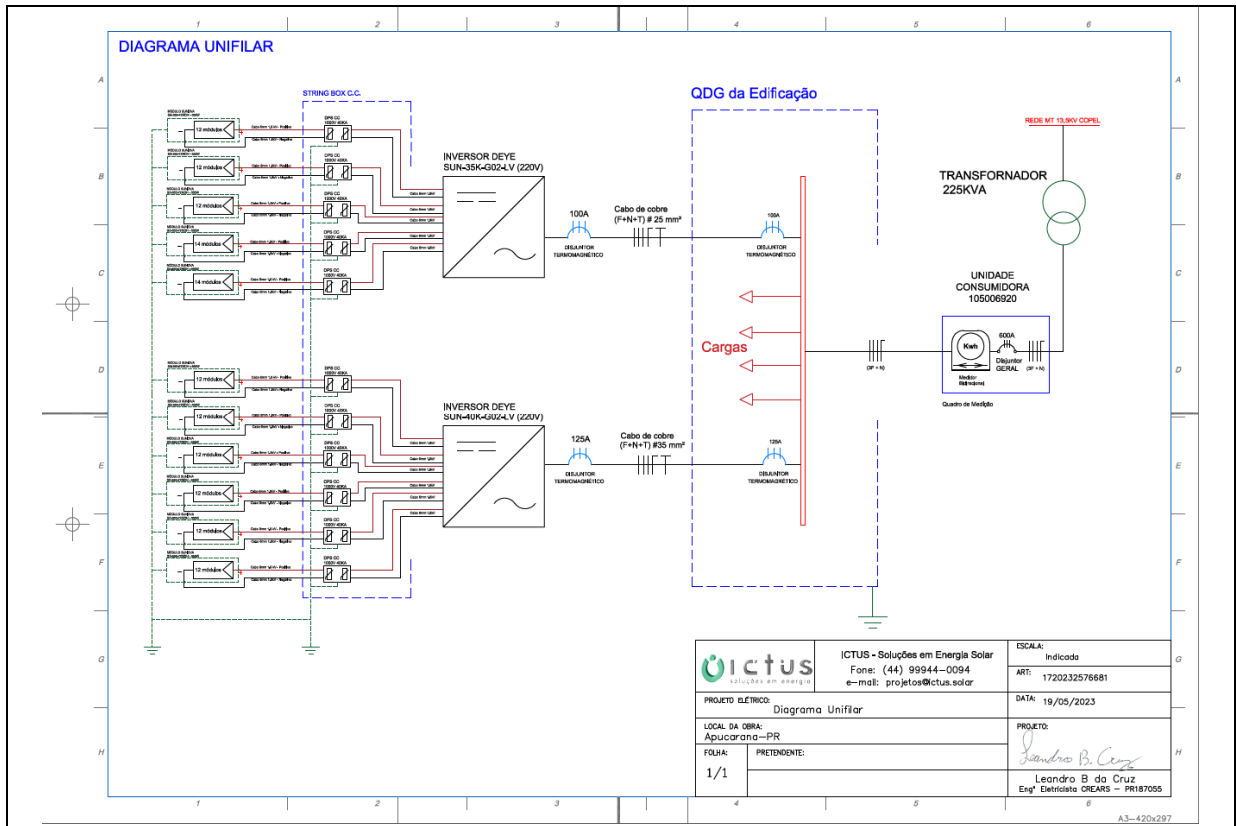


Figura 01 – Unifilar Apucarana

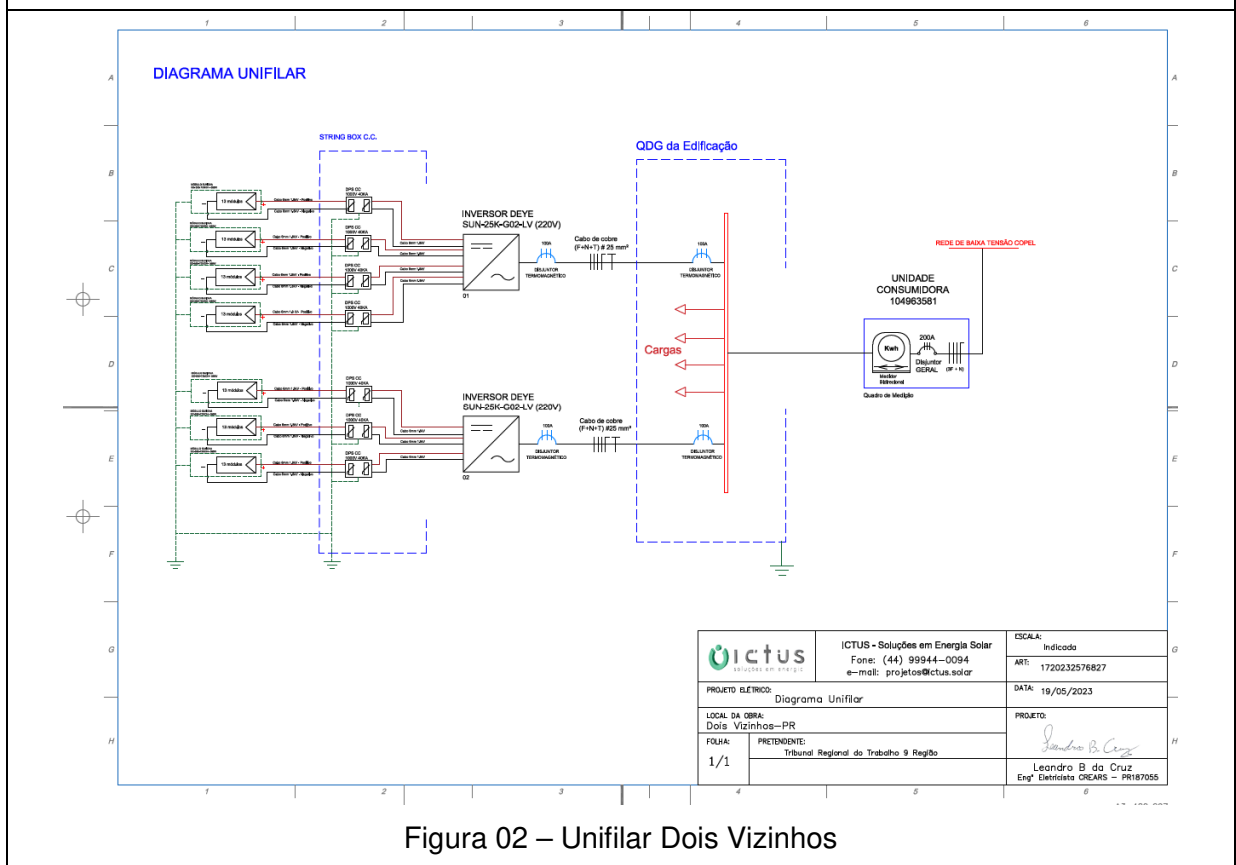


Figura 02 – Unifilar Dois Vizinhos

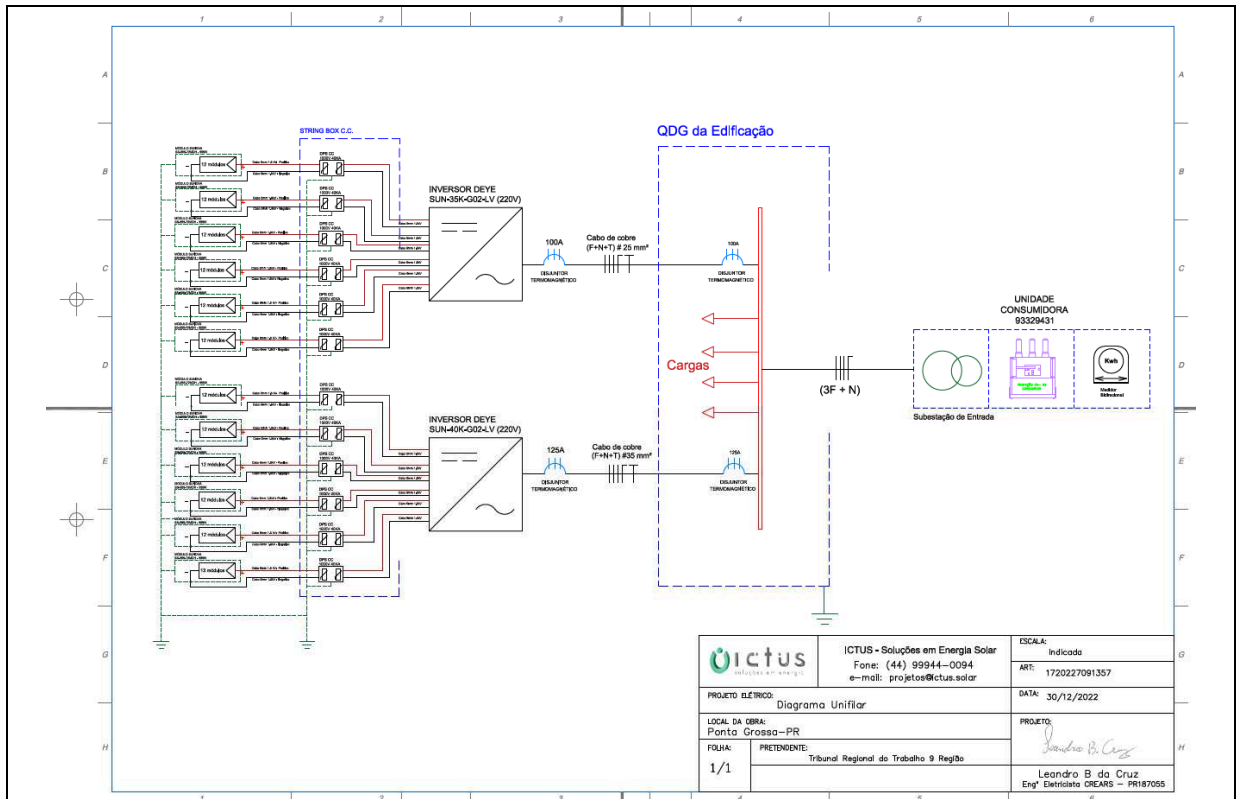


Figura 03 – Unifilar Ponta Grossa

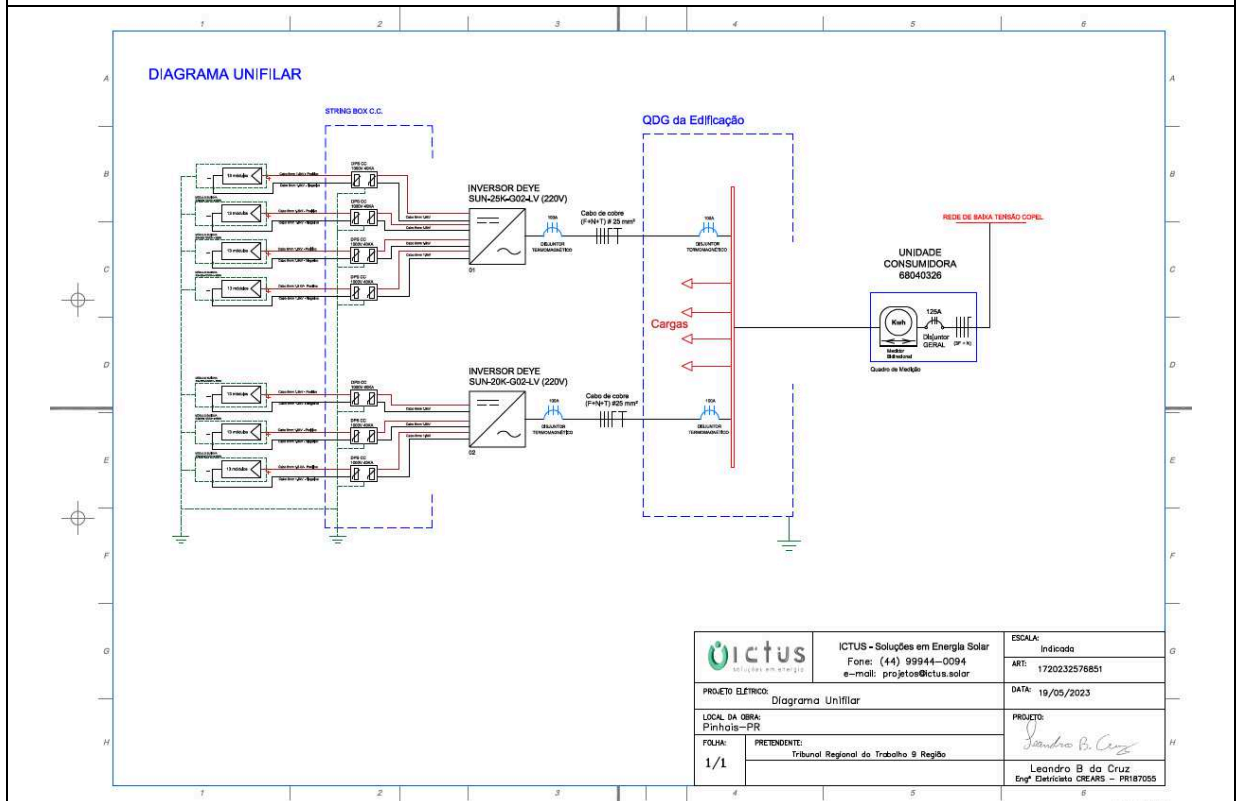


Figura 04 – Unifilar Pinhais



Total financeiro executado no item Projetos Executivos:	R\$ 84.318,00 na etapa (10% do total em planilha)
	R\$ 84.318,00 acumulado (10% do total em planilha)

II. DAS CONSIDERAÇÕES FINAIS

Considerando-se que os serviços incluídos nesta 1ª medição foram executados de acordo com o especificado, a comissão de fiscalização não vê óbice quanto à liberação do pagamento referente à 1ª medição.

III. DOS ANEXOS

- Ordem de Serviço/Termo de Início
- ARTs

Curitiba, 25 de maio de 2022.

Gilberto Ditzel
Membro

Carlos Henrique Siwek
Membro

Heron Cazarim Marroni
Membro