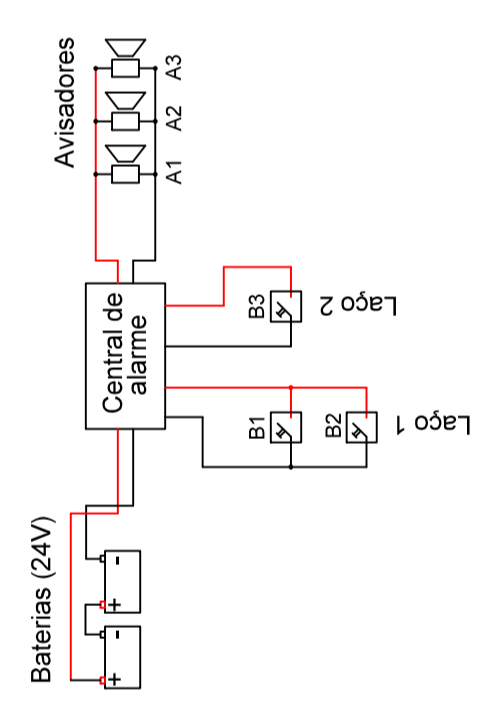


**LEGENDA**

- L2 S Eletrodo de aço galvanizado, diâmetro nominal Ø12 (DN25) contendo cabos PP de 2 núcleos (2x1,5 mm) de base 2 (exemplo) e cas sierras autoavulsas - pintura na cor vermelha
- Eletrodo de aço galvanizado diâmetro nominal Ø11 (DN25) contendo cabo PP de 3 núcleos (3x1,5 mm) do acionamento da bomba de incêndio - pintura na cor vermelha
- Eletrodo de polietileno de alta densidade (ref. Kanex) em alta sobretensão (diâmetro nominal indicado)
- Central de alarme de incêndio instalada com tipo a 1,60 m do piso
- Acionador manual do sistema de alarme instalado a 1,40 m do piso sobre condutores tipo E
- Avisador sonoro e visual de sobrepôr em parede a 2,20 m do piso sobre condutores tipo C
- Acionador manual da bomba de combate a incêndio a 1,40 m do piso sobre condutores tipo E
- Condutores de alumínio tipos L, T e LB, respectivamente, com conexões para eletrodo de diâmetro nominal Ø11
- Conjunto de conectores tipo LB e C para descida de eletrodo (ver detalhe 1 na prancha 2)
- Bloco autônomo de emergência tipo acionamento
- Bloco autônomo de emergência tipo balizamento
- Caixa de passagem de concreto com Tampa 30x30x30 cm

**DIAGRAMA DE LIGAÇÃO DO ALARME**



REV	DATA	CONTÉUDO	ELABORADOR	PROVAZADO P

**Poder Judiciário**  
**TRIBUNAL REGIONAL DO TRABALHO DA 9ª REGIÃO**  
 Órgão: FÓRUM DO TRABALHO DE PARANAGUÁ

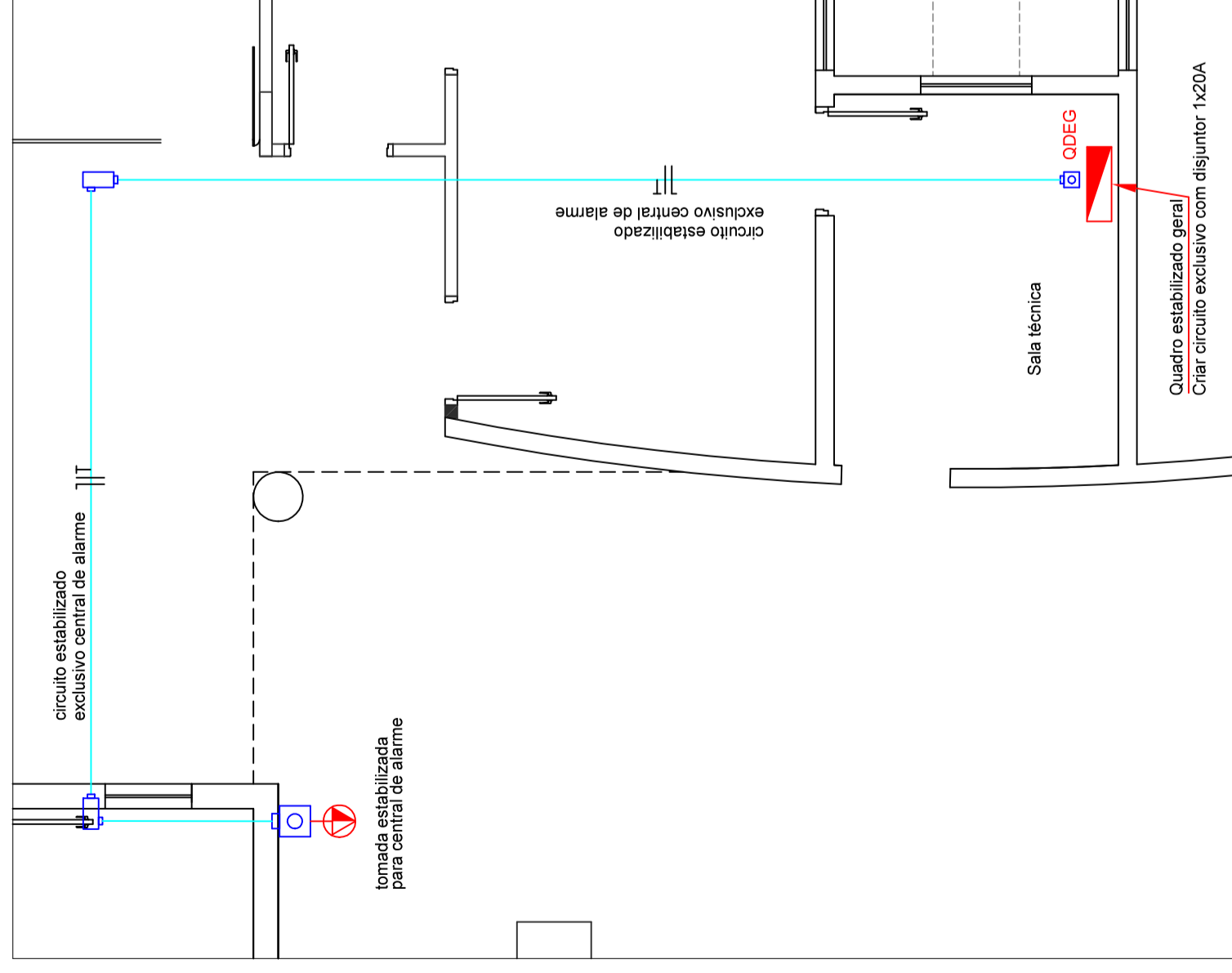
Endereço: Rua Manoel Pereira, 2250  
 Paranaguá - PR  
 Comissão: Instalações elétricas para prevenção e combate a incêndio  
 Iluminação de emergência, alarme de incêndio e acionamento de bomba

Data: jun/2020  
 Escala: 1:100  
 Número: SPS  
 Assunto: paranaguá-ELE-INC-01.pdf

Projeto: Saneiro Polvi da Silva  
 CHA-PR-234710

Revista: 1/2

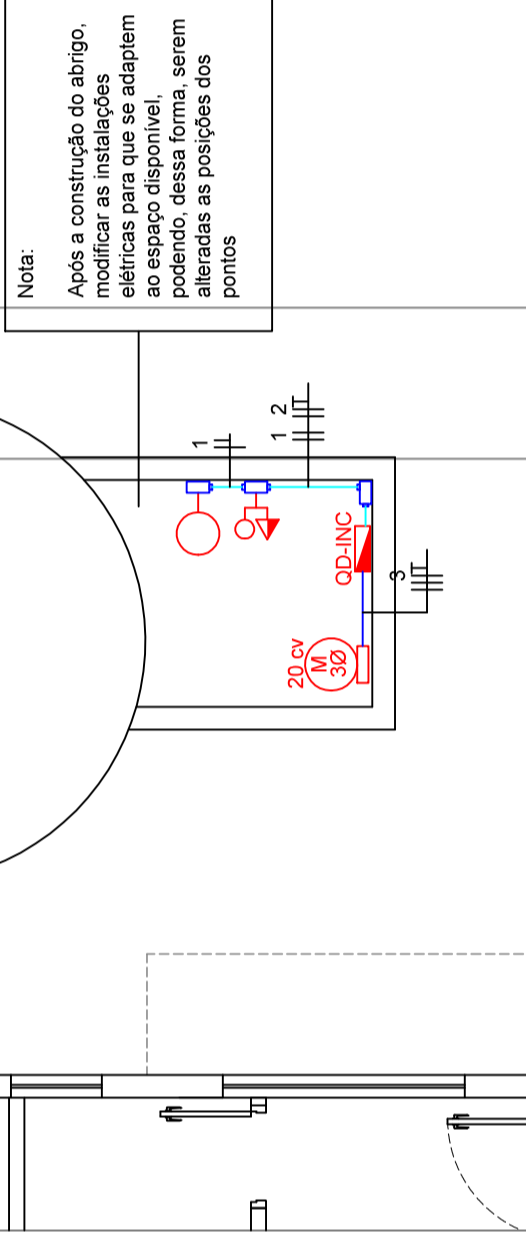
### ALIMENTAÇÃO CENTRAL DE ALARME



Planta-baixa  
esc. 1:50

#### LEGENDA

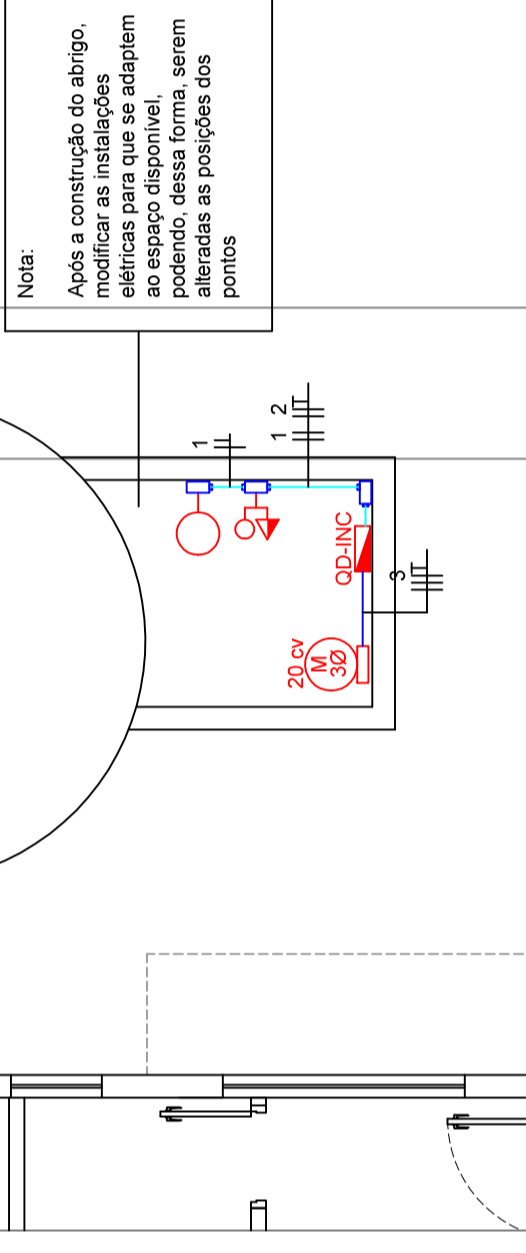
- Condutores fase, neutro e proteção (terra)
- Eletroduto de PVC rígido Ø32mm (1") aparente em parede
- Eletroduto PEAD Ø40mm (1.1/2") - aparente em parede
- Aparelho tipo fita LED com lâmpada LED de 9W montada sobre condutite em altura média
- Tomada 2P+T rede estabilizada a 1,3 m do piso montada em condutite
- Quadro elétrico existente
- Condutite de alumínio (LB e L)



Planta-baixa  
esc. 1:50

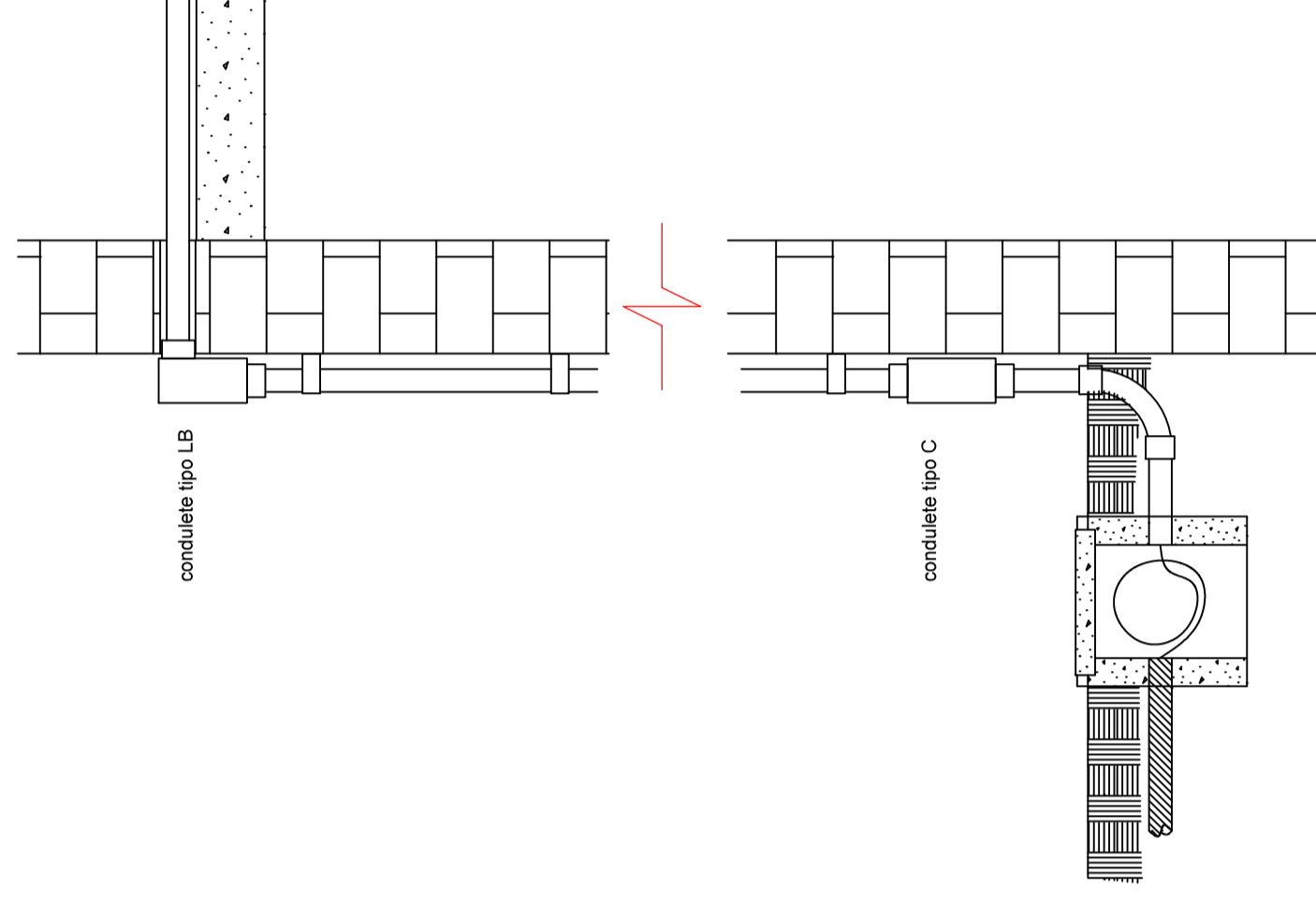
#### LEGENDA

- Condutores fase, neutro e proteção (terra)
- Eletroduto de PVC rígido Ø32mm (1") aparente em parede
- Eletroduto PEAD Ø40mm (1.1/2") - aparente em parede
- Aparelho tipo fita LED com lâmpada LED de 9W montada sobre condutite em altura média
- Conjunto interruptor simples, uma lâmpada e tomada 2P+T (20 A) montado em condutite em altura média
- Quadro de comando de sobrador
- Condutite de alumínio
- Motor trifásico de indução

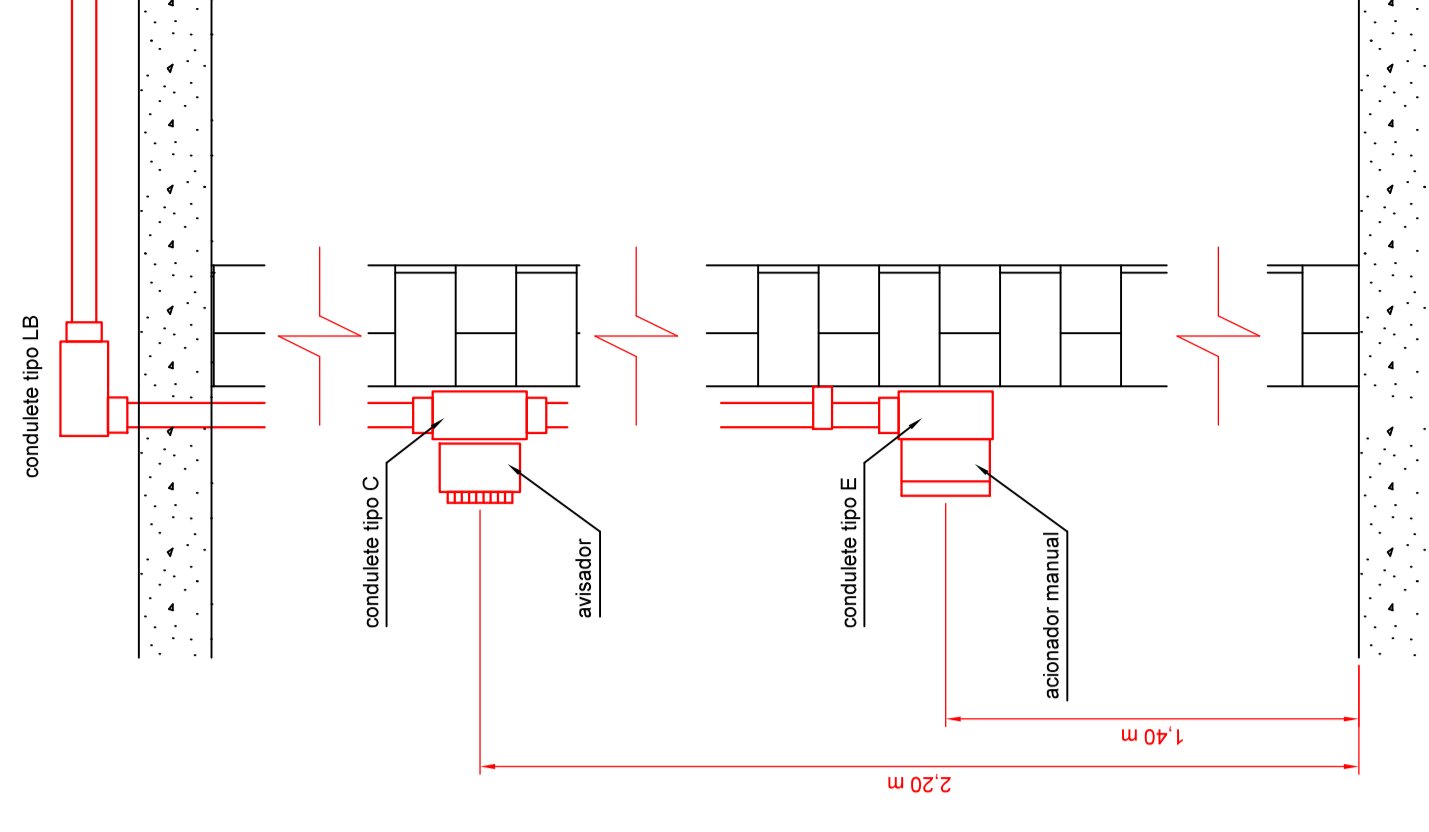


### INSTALAÇÕES DO ABRIGO PARA BOMBA

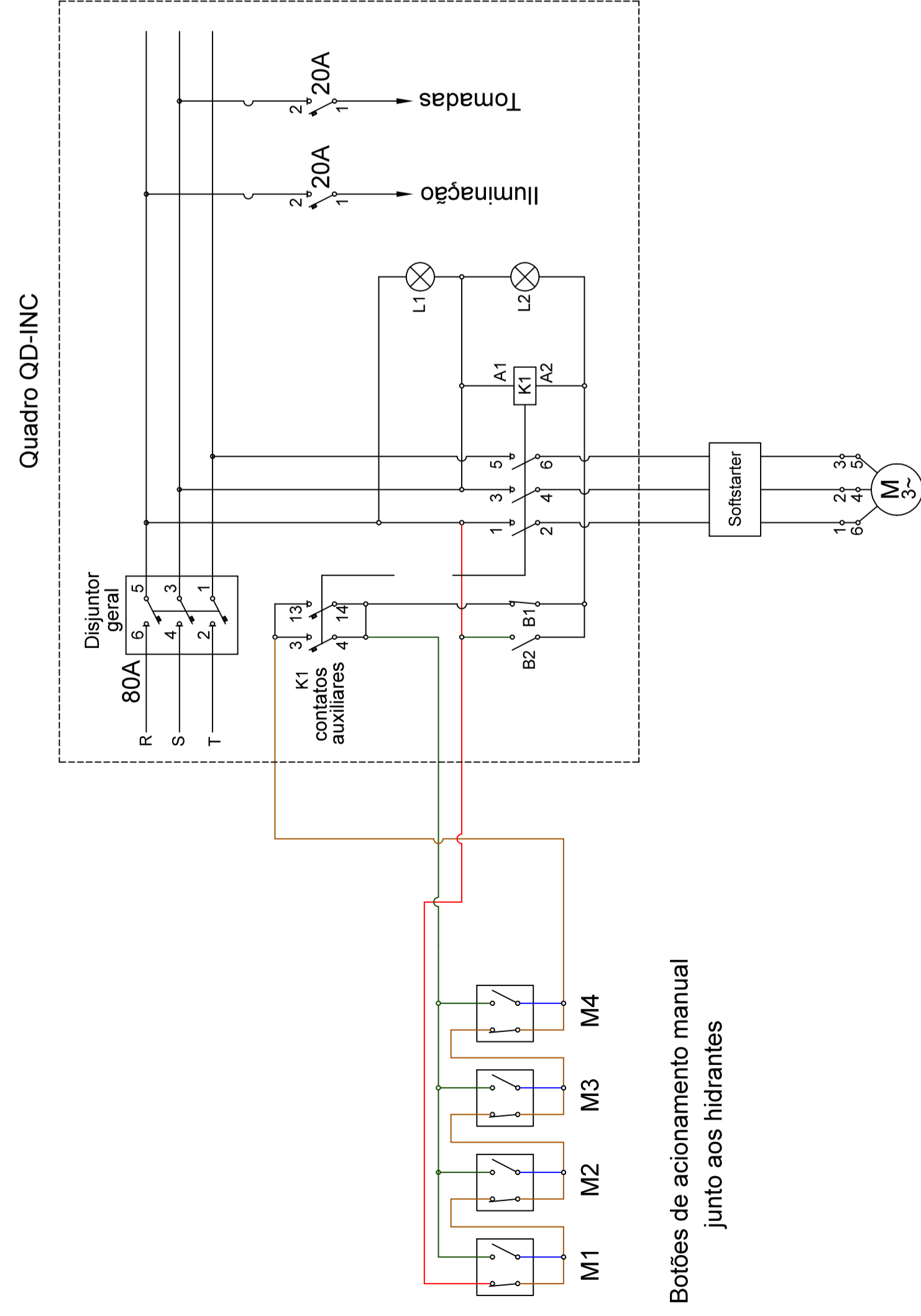
### DETALHE 1 DESCIDA PARA ÁREA EXTERNA



### DETALHE 2 ALTURAS DE MONTAGEM



### DIAGRAMA DE COMANDO E FORÇA



Botões de acionamento manual  
junto aos hidrantes

#### LEGENDA:

- K1 - Contator tripolar 50 A (ac-3) ref. WEG CWM50
- L1 - Sinaleiro LED na cor verde fixado na porta do quadro - "Quadro Energizado"
- L2 - Sinaleiro LED na cor vermelha fixado na porta do quadro - "Motor ligado"
- B1 - Botão de pressão (NF) na cor vermelha fixado na porta do quadro - "Desligar"
- B2 - Botão de pressão (NA) na cor verde fixado na porta do quadro - "Ligar (TESTE)"
- Softstarter - equipamento de partida suave com proteções ref. WEG SSW050060T2246TPZ

REV	DATA	CONTÉUDO	SOLICITADOR	APROVADOR

**FORUM DO TRABALHO DO TRABALHO DA 9ª REGIÃO**  
**Poder Judiciário**  
**TRIBUNAL REGIONAL DO TRABALHO DA 9ª REGIÃO**  
 Rua Manoel Pereira, 2230 - São João do Rio Preto  
 Curitiba - PR 81250-000  
 Alameda das Palmeiras, 100 - Curitiba - PR 81250-000  
 Curitiba - PR 81250-000