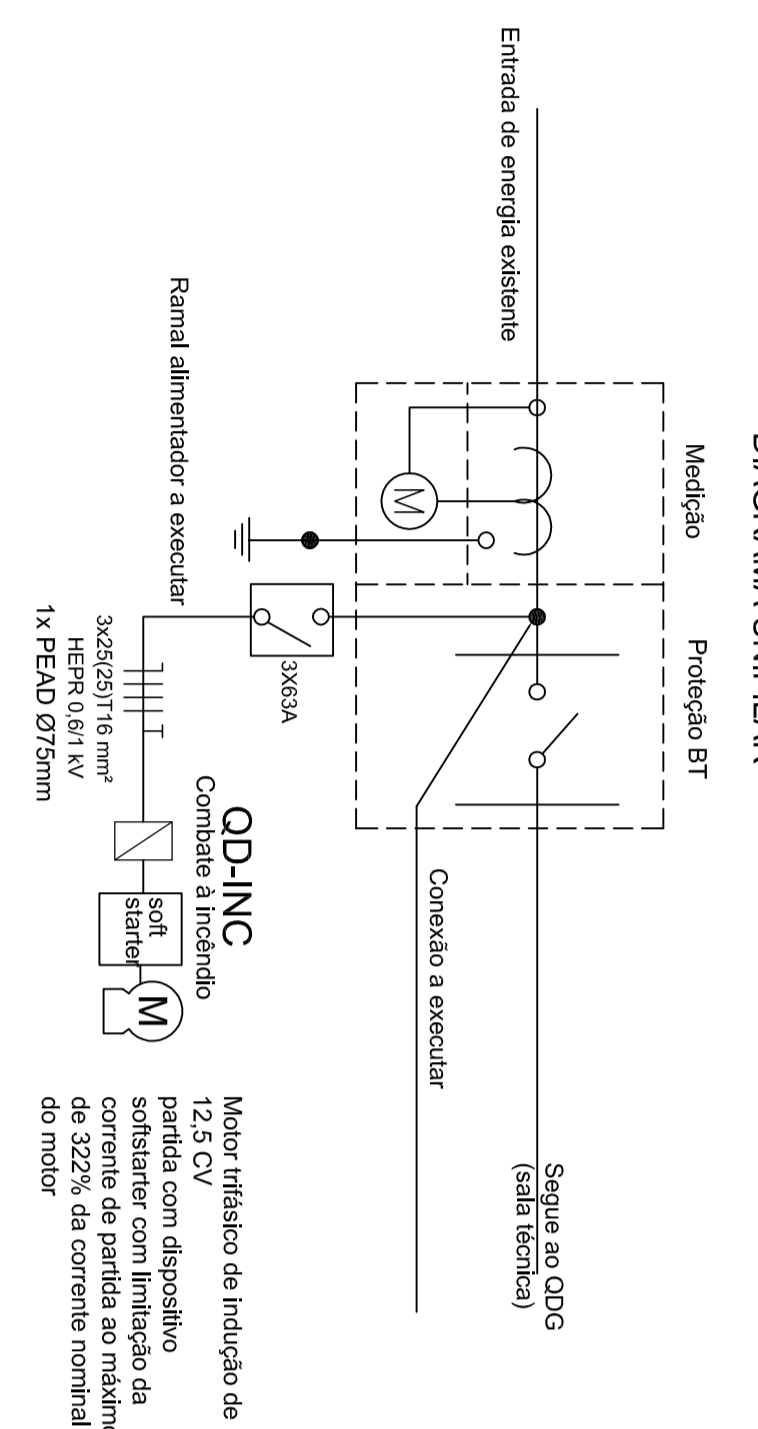


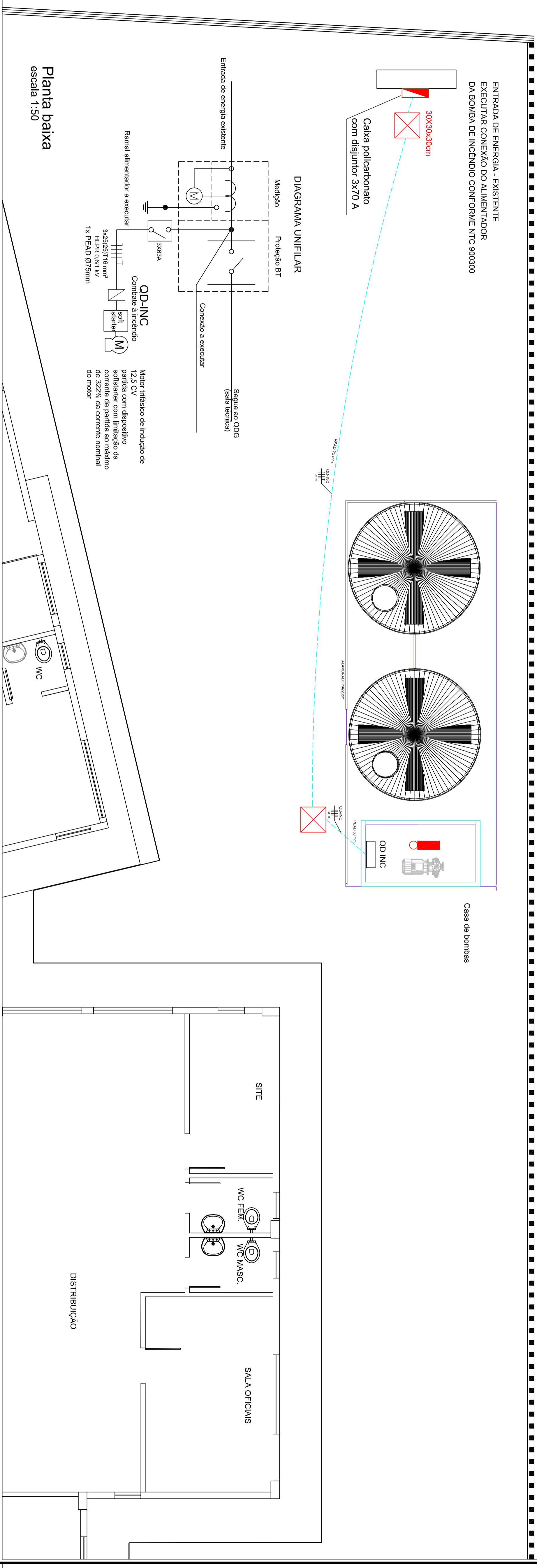
ENTRADA DE ENERGIA - EXISTENTE
EXECUTAR CONEXÃO DO ALIMENTADOR
DA BOMBA DE INCÊNDIO CONFORME NTC 900300

30x30x30cm
Caixa poliporônica
com disjuntor 3x70 A

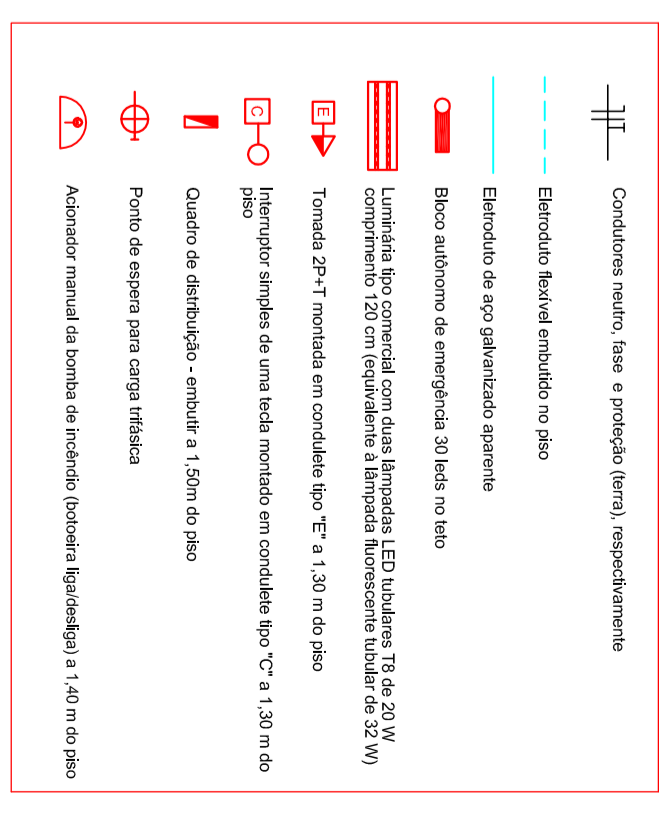
DIAGRAMA UNIFILAR



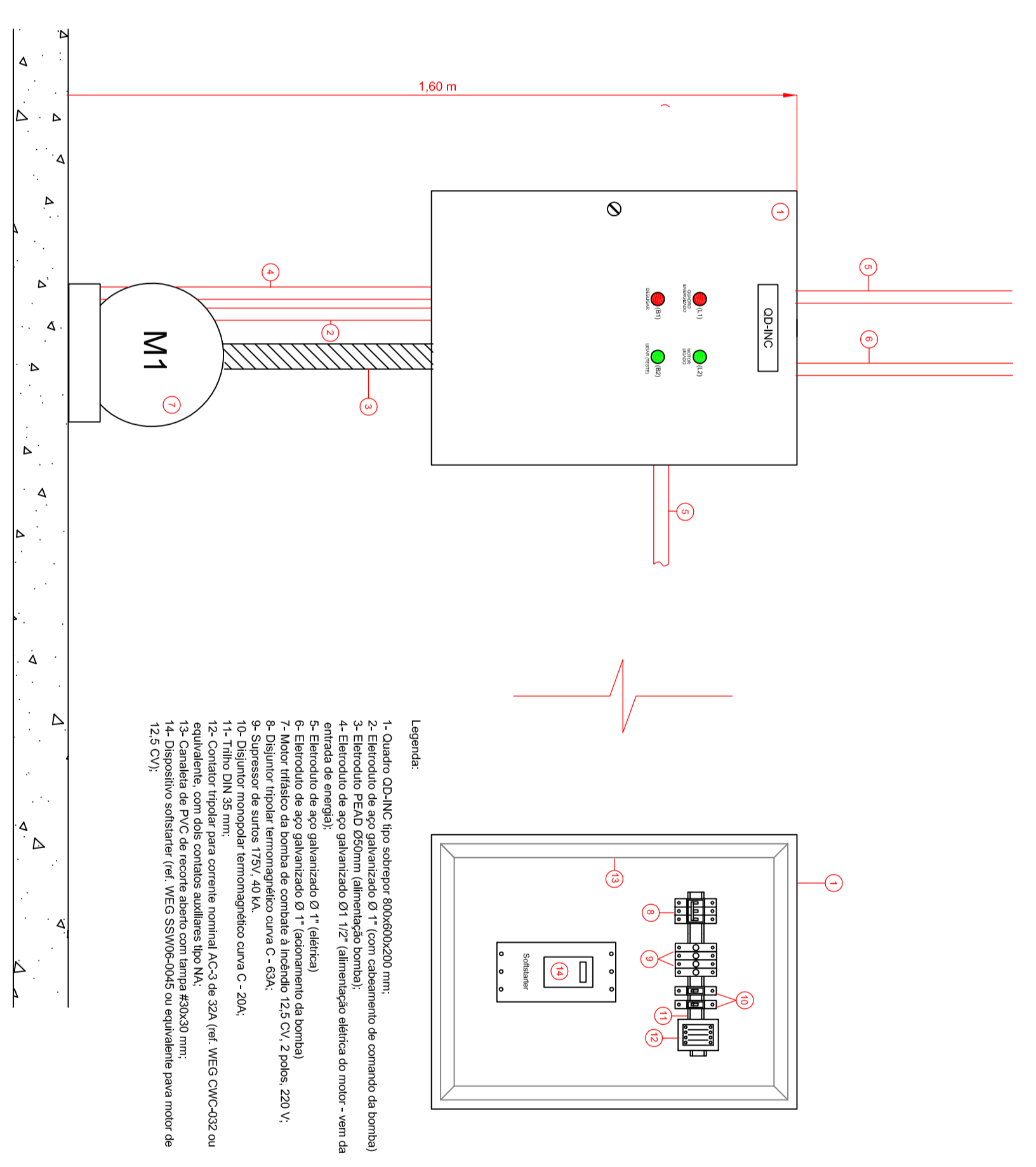
Planta baixa
escala 1:50



LEGENDA

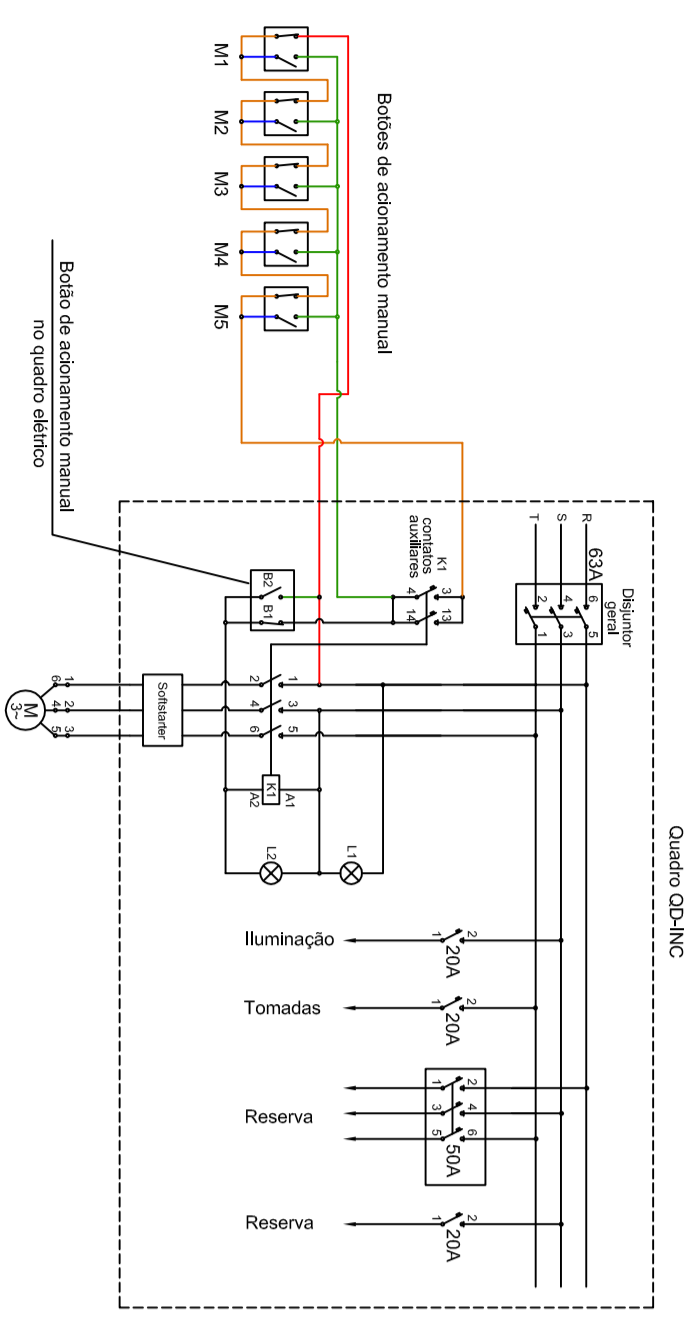


Planta chave
de instalação



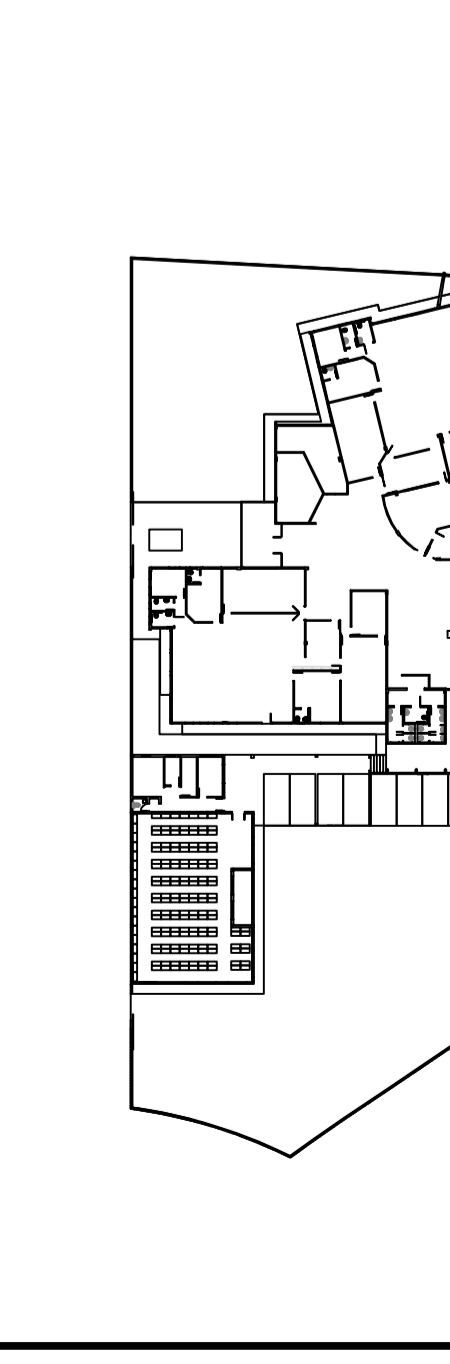
- Legenda:
- 1- Quadro QD-INC tipo superior 60x60x600 mm;
 - 2- Entrada de aço galvanizado Ø 1" (com cabeçote de comando da bomba);
 - 3- Entrada de aço galvanizado Ø 1" (com cabeçote de comando da bomba);
 - 4- Entrada de aço galvanizado Ø 1" (2" - distribuição elétrica do motor - vem da entrada de energia);
 - 5- Entrada de aço galvanizado Ø 1" (distribuição da bomba);
 - 6- Entrada de aço galvanizado Ø 1" (distribuição da bomba);
 - 7- Motor trifásico para acionamento manual (M1) - 12,5 CV, 220V;
 - 8- Supressor de tensão 175V, 40 VA;
 - 9- Supressor de tensão 175V, 40 VA;
 - 10- Filtro DM 55 mm;
 - 11- Filtro DM 55 mm;
 - 12- Contador fiscal para corrente nominal (CCA) de 20A (ver WEG CMC-022 ou similar);
 - 13- Caixa de PVC de recorte aberto com Tampa 600x60 mm;
 - 14- Condutor eletrolítico (ver WEG SSVV040) ou equivalente para motor de 12,5 CV;

ACIONAMENTO DA BOMBA DE
COMBATE A INCÊNDIO

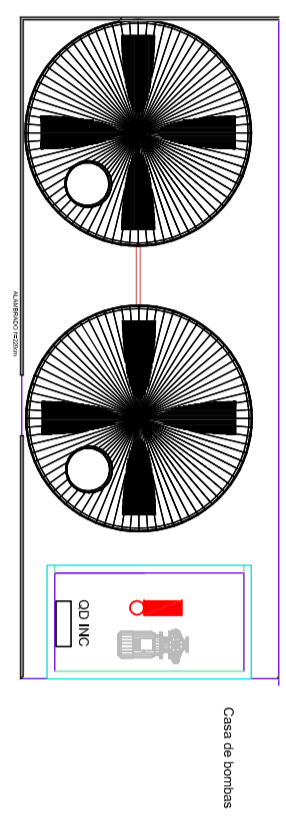
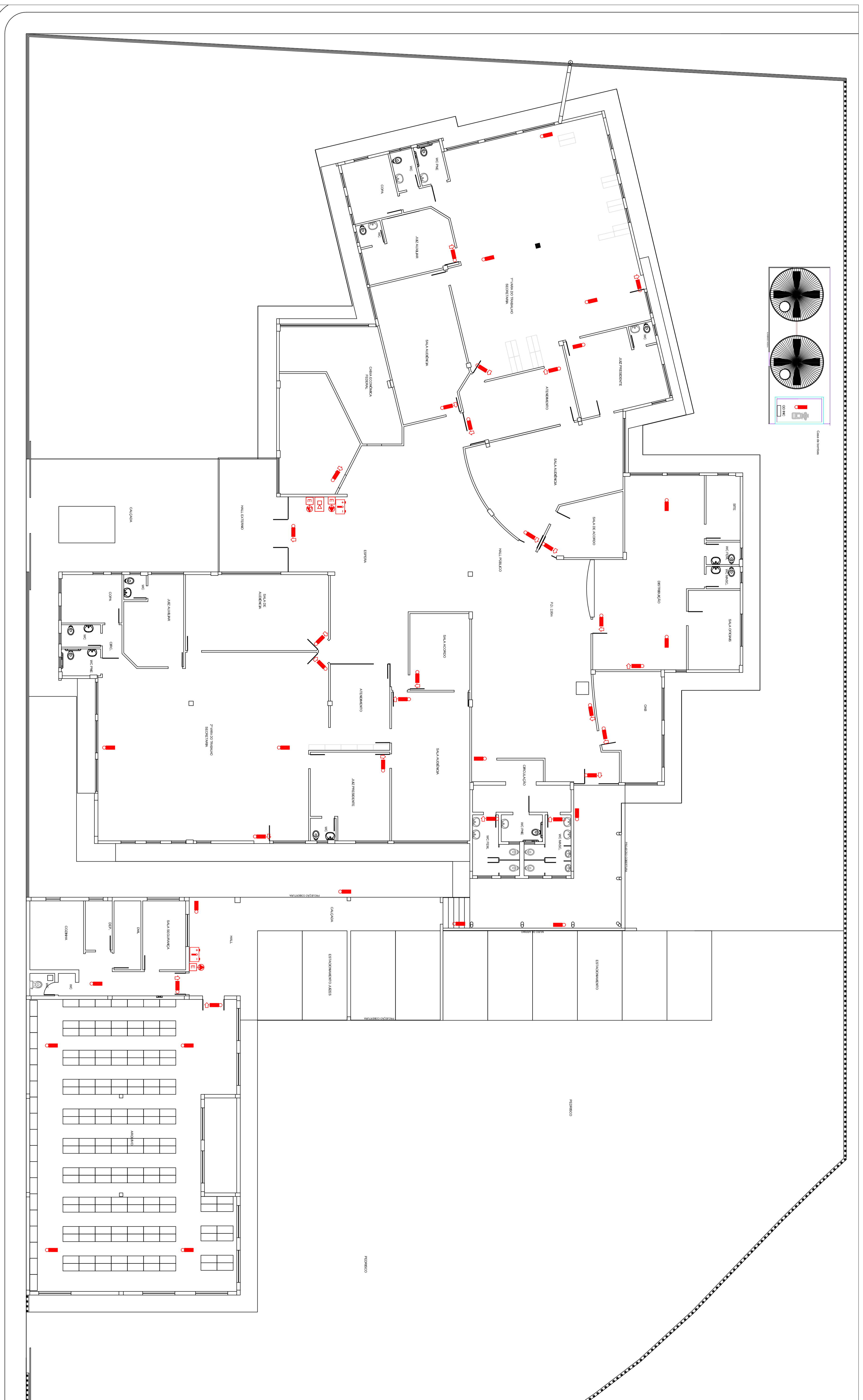


Quadro QD-INC

Descrição	Quantidade	Valor Unitário (R\$)	Valor Total (R\$)
Quadro QD-INC	1	1.200,00	1.200,00
Entrada de aço galvanizado Ø 1"	1	150,00	150,00
Entrada de aço galvanizado Ø 1"	1	150,00	150,00
Entrada de aço galvanizado Ø 1"	1	150,00	150,00
Motor trifásico para acionamento manual (M1) - 12,5 CV, 220V	1	1.500,00	1.500,00
Supressor de tensão 175V, 40 VA	2	75,00	150,00
Filtro DM 55 mm	2	28,00	56,00
Contador fiscal para corrente nominal (CCA) de 20A	1	120,00	120,00
Caixa de PVC de recorte aberto com Tampa 600x60 mm	1	80,00	80,00
Condutor eletrolítico (ver WEG SSVV040) ou equivalente para motor de 12,5 CV	1	100,00	100,00
Total			3.556,00



Projeto de Instalação Elétrica
Poder Judiciário
TRIBUNAL REGIONAL DO TRABALHO DA 9ª REGIÃO
Implantação PPCI - Fórum do Trabalho de Araucária
Obriga: Engenharia
Rua Ernesto Heiselmann esquina com
Rua Alfredo Chaves
Projeto: Gilberto Dixel
CREA/PR 248880
Consultor: Projeto elétrico - alimentação e comando da bomba de incêndio
Planta baixa
Data: jul/2020
Escala: Indefinida
Desenho: GD
Assinatura: PPCI Araucária ELET-01-02



Planta baixa
escala 1:100

LEGENDA

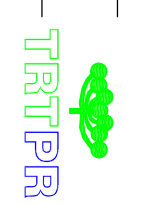
- Ponto de iluminação de emergência tipo autônomo
- Ponto de iluminação de emergência tipo bateria
- Ponto de iluminação de emergência com fonte externa
- Ponto de iluminação de emergência com fonte externa e iluminação de emergência
- Ponto de iluminação de emergência com fonte externa e iluminação de emergência e alarme

DATA	CONTROLE	SCHEMAS	PROPOSTA

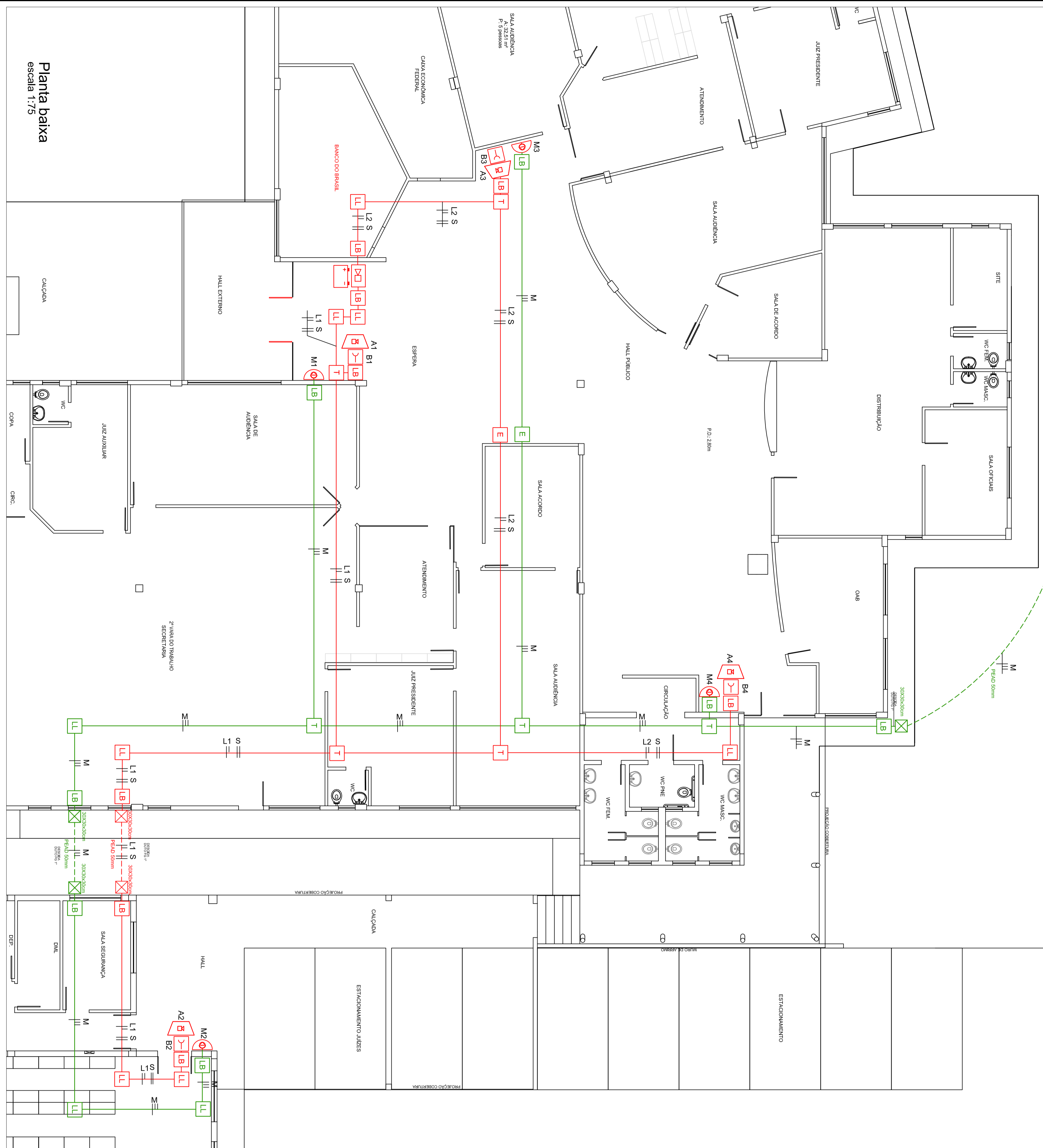
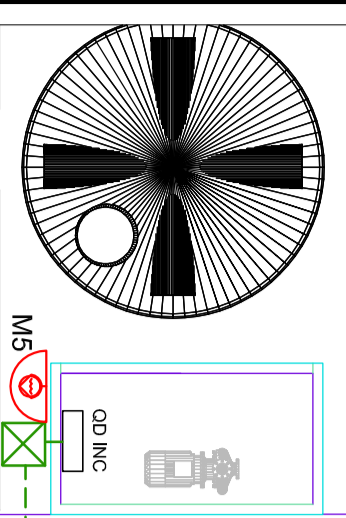
Poder Judiciário
TRIBUNAL REGIONAL DO TRABALHO DA 1ª REGIÃO

Implantação PPCI - Fórum do Trabalho de Araucária

Endereço: Rua Erasmo Haselestein esquina com Rua Alípio Chaves
 Avenida: Giberto Dixal
 CEP: 24680-000
 Município: Curitiba/PR
 Data: 14/02/2020
 Escala: Indefinida
 Desenhado: GD
 Arquivo: PPCI Araucária ELE 002



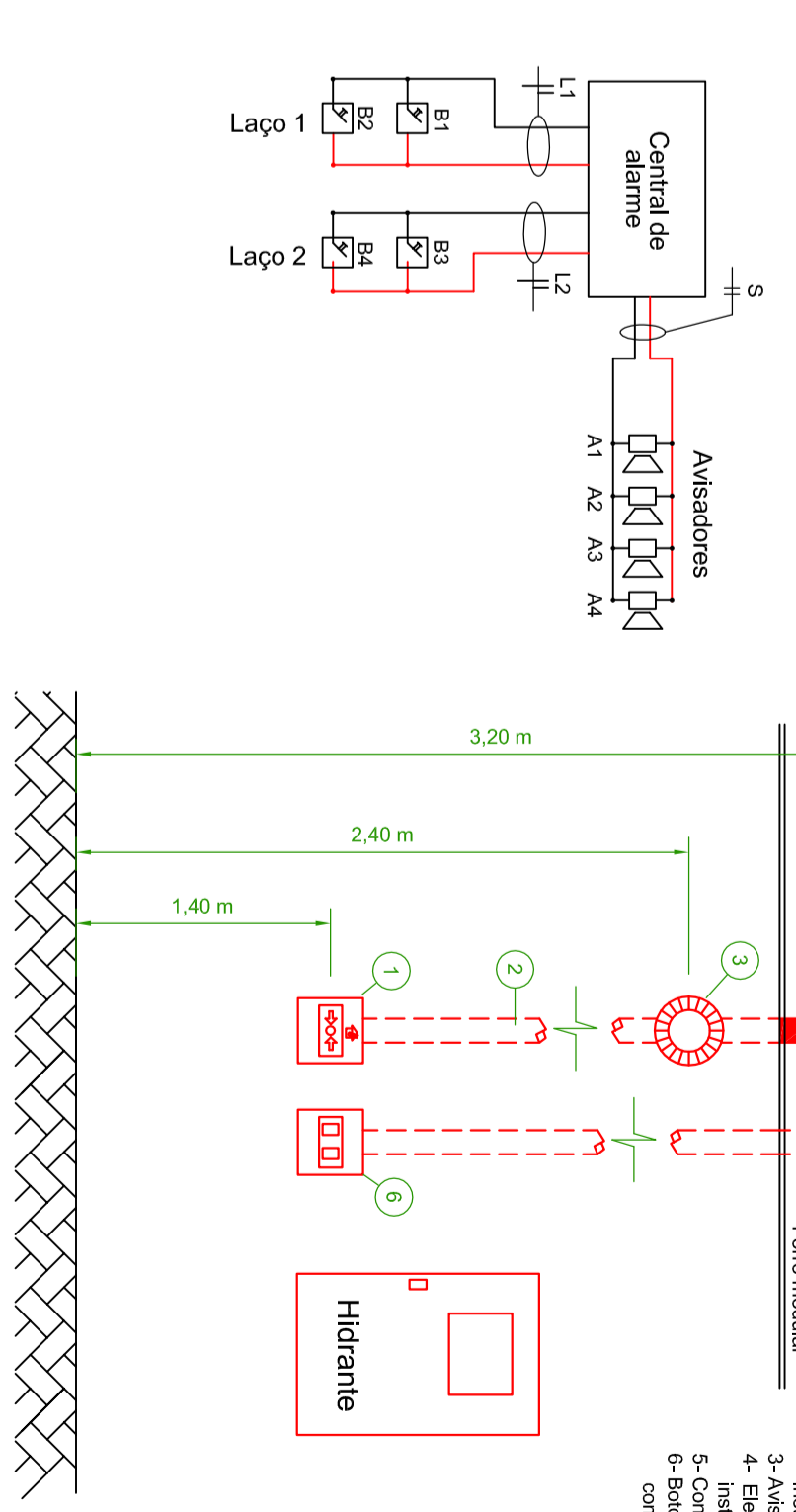
Casa de bombas



Planta baixa escala 1:75

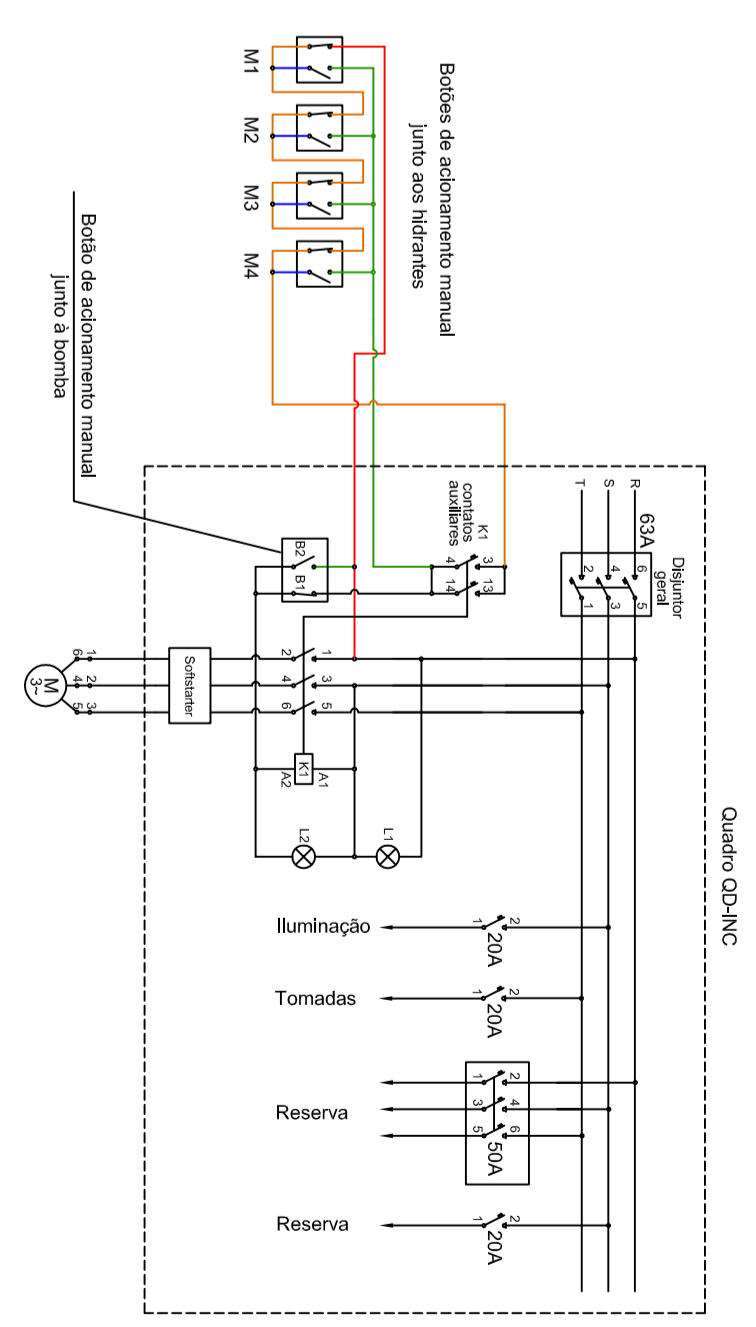
DETALHES s/ escala

ACIONAMENTO DO ALARME DE INCÊNDIO



- LEGENDA
- 1- Botoe de acionamento do alarme
 - 2- Entulhado tipo Q17 (DN25)
 - 3- Instalado embutido em alvenaria
 - 4- Entulhado tipo Q17 (DN25)
 - 5- Instalado aparente
 - 6- Botões instalados em bomba de combate a incêndio

ACIONAMENTO DA BOMBA DE COMBATE A INCÊNDIO



LEGENDA

- L2 S
 - M
 - [Symbol]
 - [Symbol]
 - [Symbol]
 - [Symbol]
- Entulhado de aço galvanizado diâmetro nominal Ø17 (DN25) com ou sem pino na cor vermelha
Entulhado de aço galvanizado diâmetro nominal Ø17 (DN25) com ou sem pino na cor vermelha
Entulhado de aço galvanizado diâmetro nominal Ø17 (DN25) com ou sem pino na cor vermelha
Entulhado de aço galvanizado diâmetro nominal Ø17 (DN25) com ou sem pino na cor vermelha
Entulhado de aço galvanizado diâmetro nominal Ø17 (DN25) com ou sem pino na cor vermelha
Entulhado de aço galvanizado diâmetro nominal Ø17 (DN25) com ou sem pino na cor vermelha

Nº17	CONTENEDOR		SECRETARIA	PROFESSOR 77	
Poder Judiciário					
TRIBUNAL REGIONAL DO TRABALHO DA 9ª REGIÃO					
Orgão	Implantação PPCC - Fórum do Trabalho de Araucária				
Endereço	Rua Ernesto Heiserstein esquina com	Piedade		Gilberto Diazzi	
Cep	Rua Alfredo Chaves			CENEA-PR 248890	
Localidade	Planta baixa				
Data:	jun/2020	Exec:	Indicada	Desenv:	GD
		Arquit:	PPCC Araucária-SAJ/pf	Projeto:	