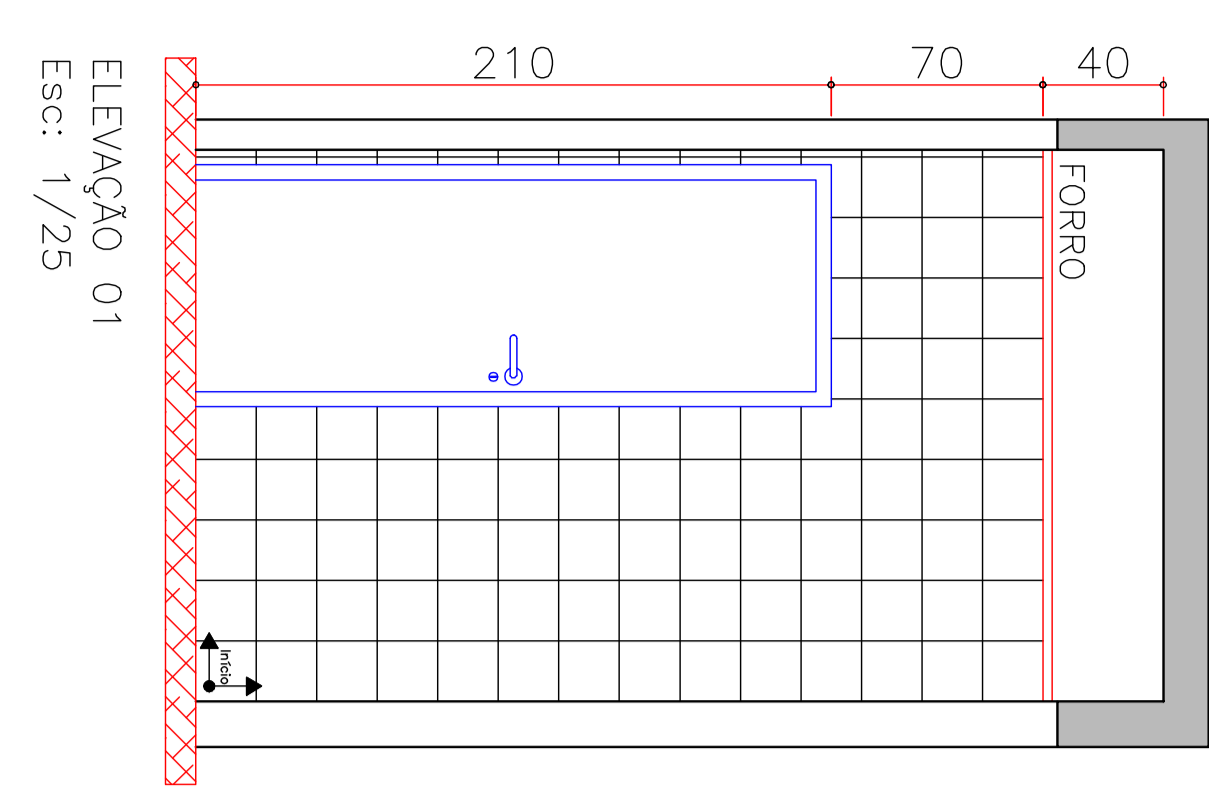
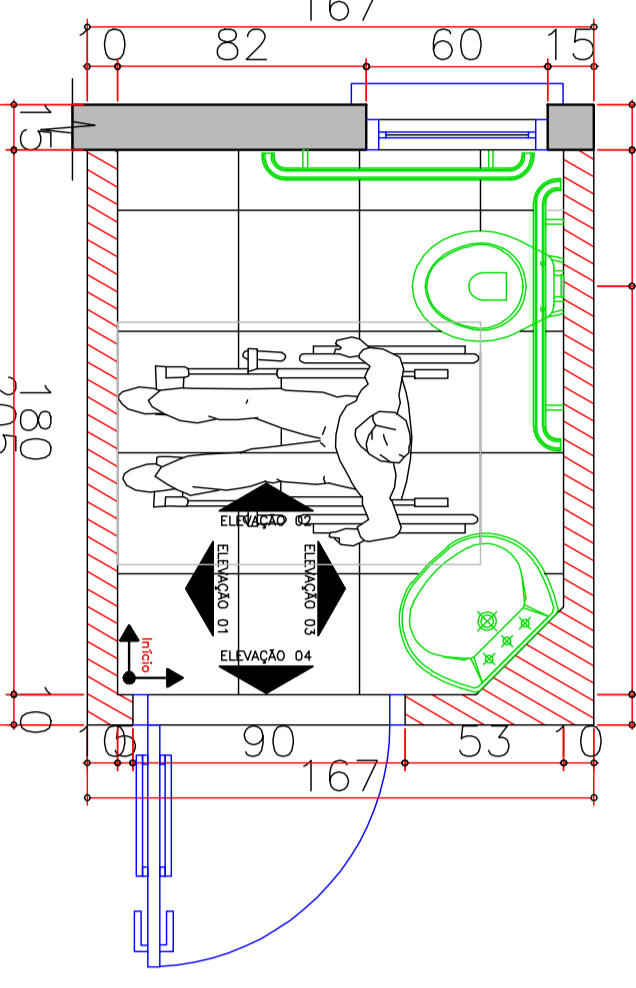


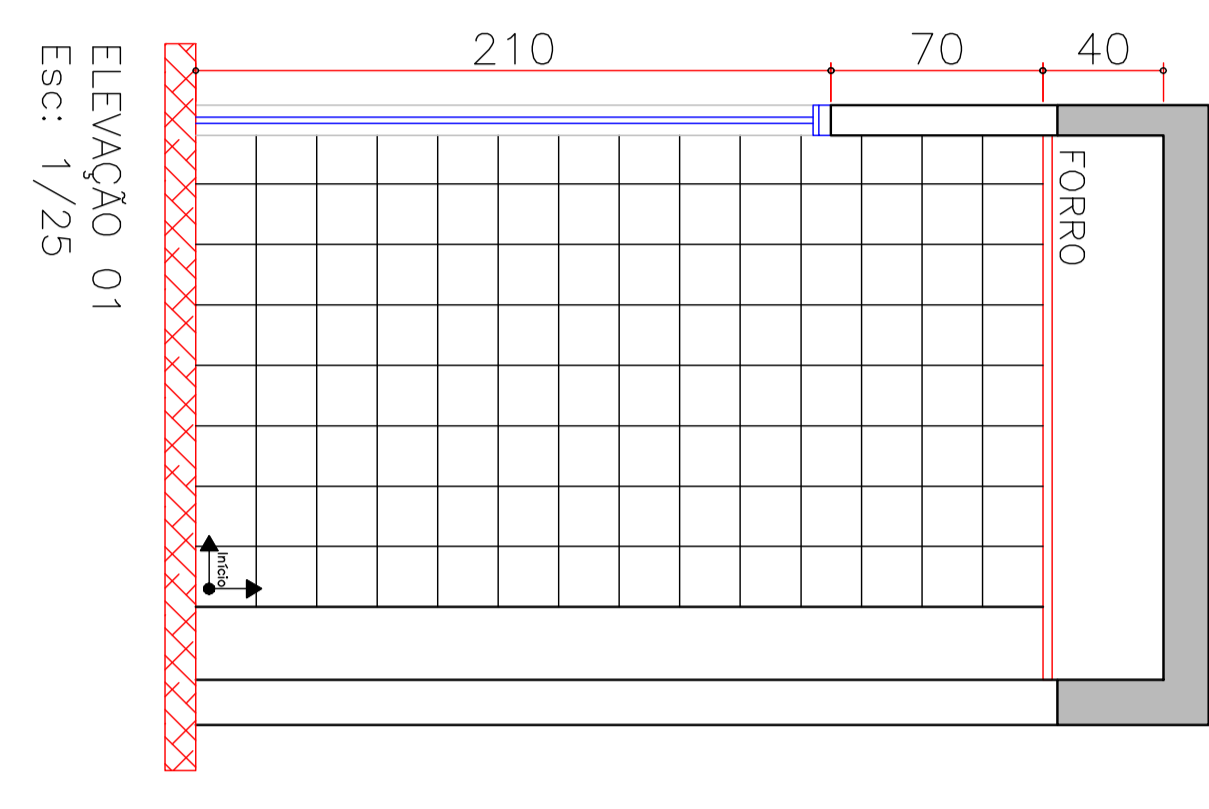
BANHEIRO APOIO ADM
A: 1.54m²
Esc: 1/25



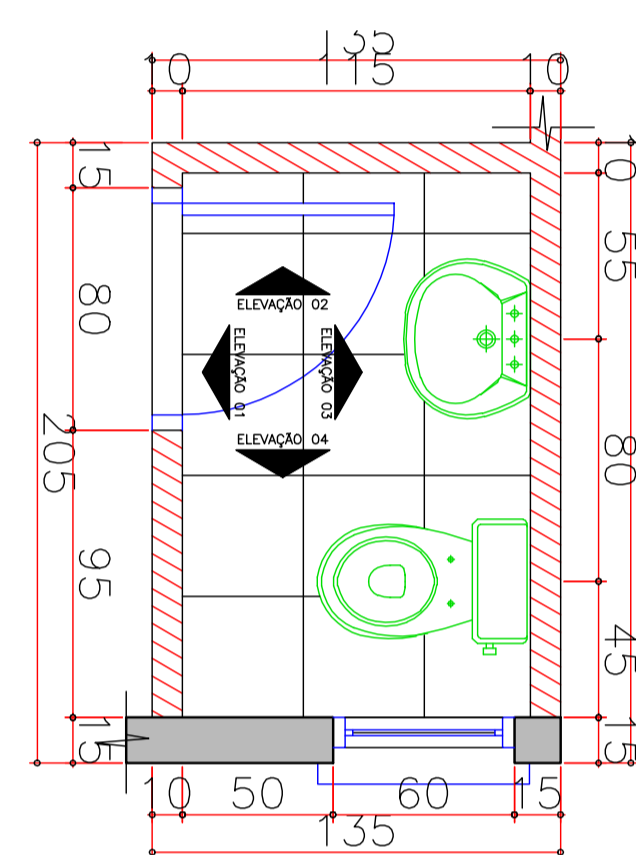
ELEVAÇÃO 01
Esc: 1/25



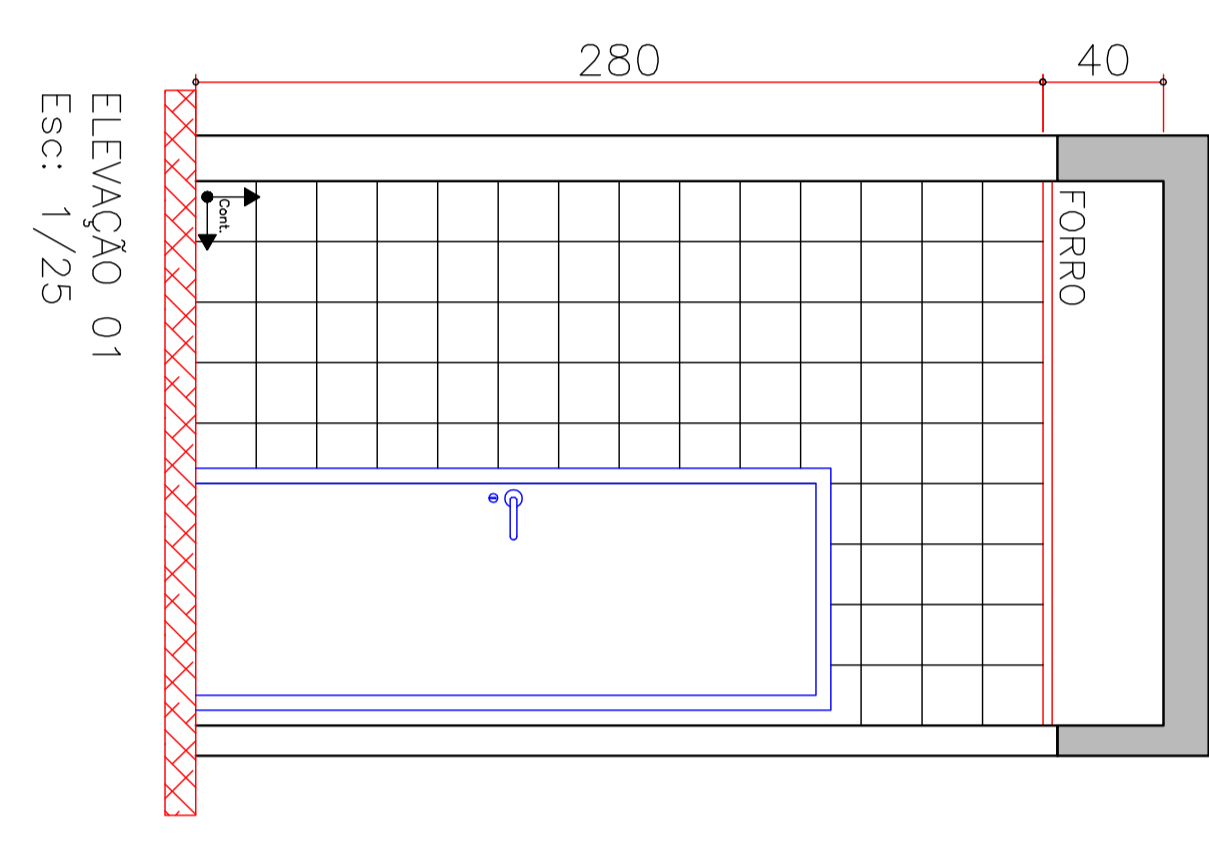
BANHEIRO PERÍCIA
A: 2.61m²
Esc: 1/25



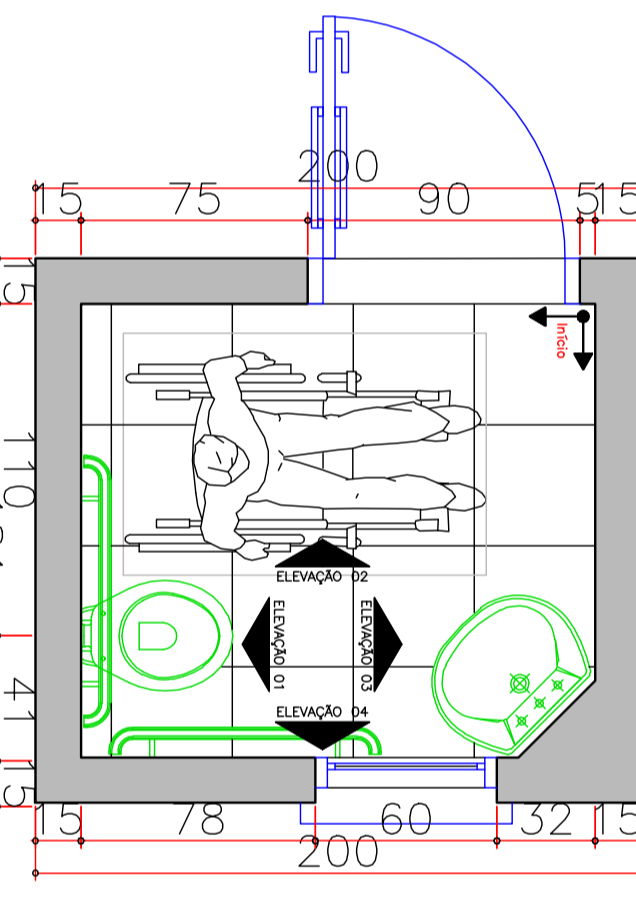
ELEVAÇÃO 01
Esc: 1/25



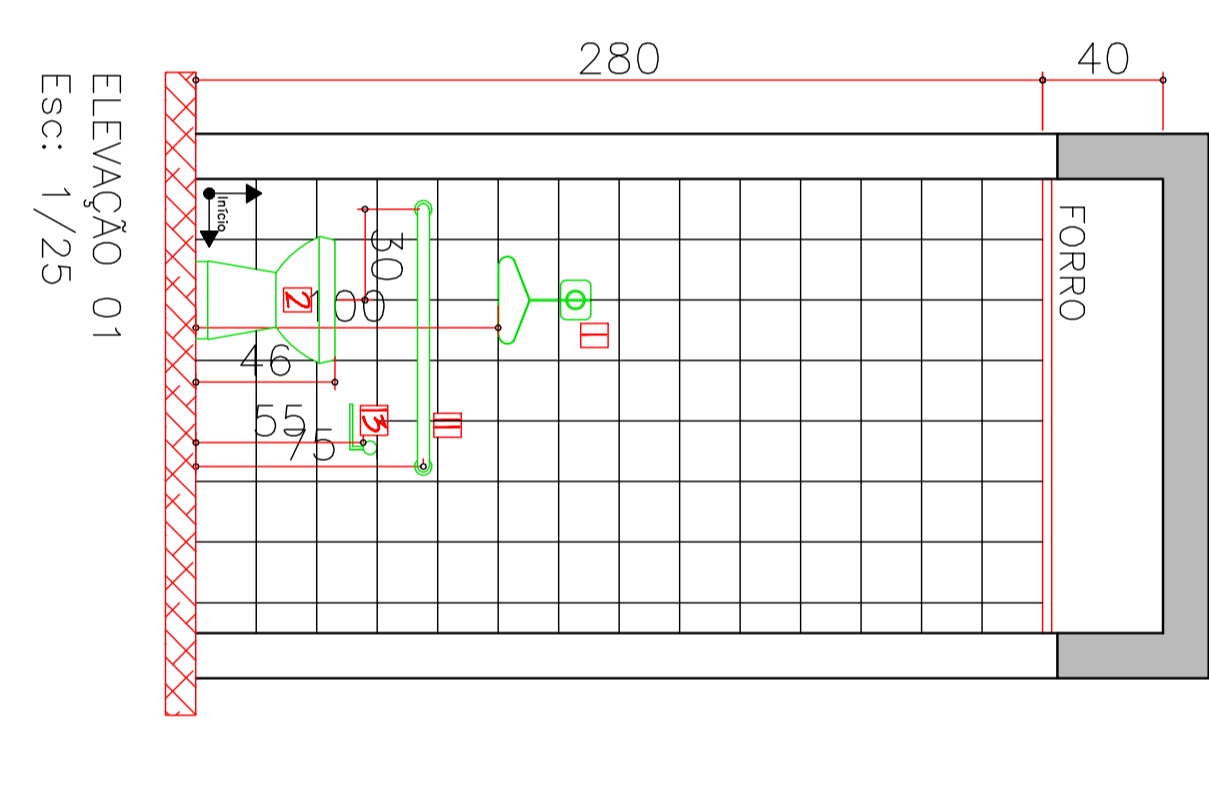
BANHEIRO GABINETE JUIZ
A: 2.07m²
Esc: 1/25



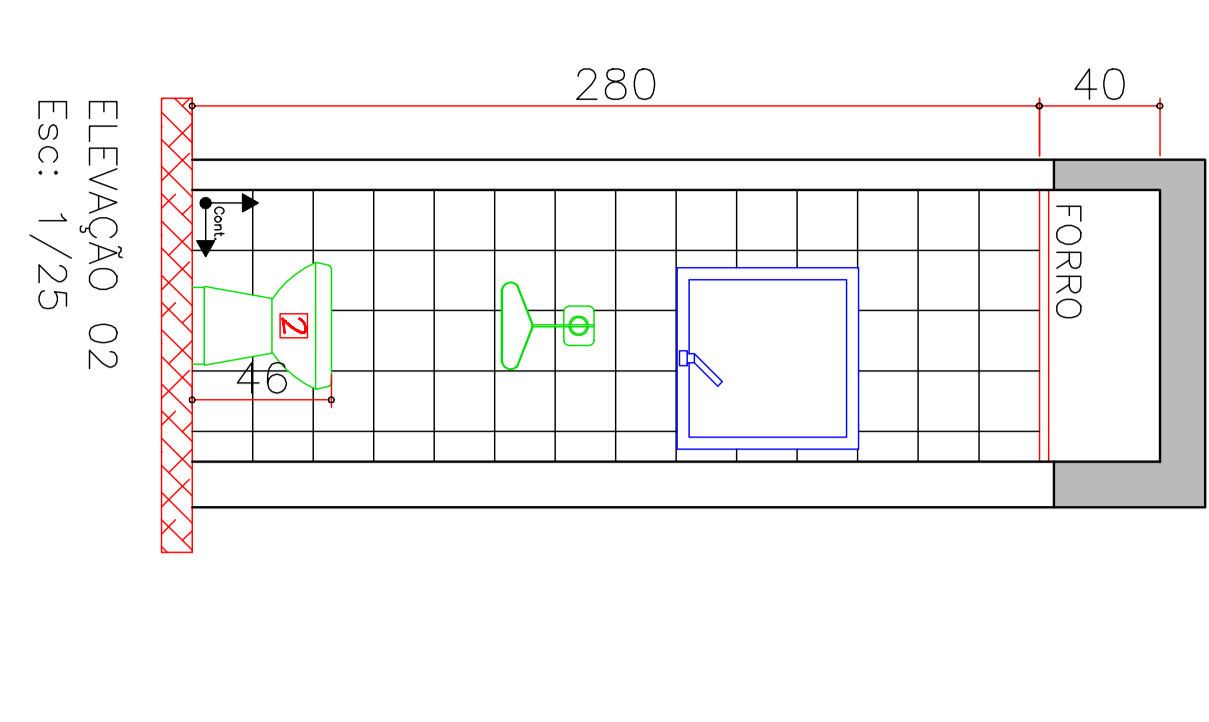
ELEVAÇÃO 01
Esc: 1/25



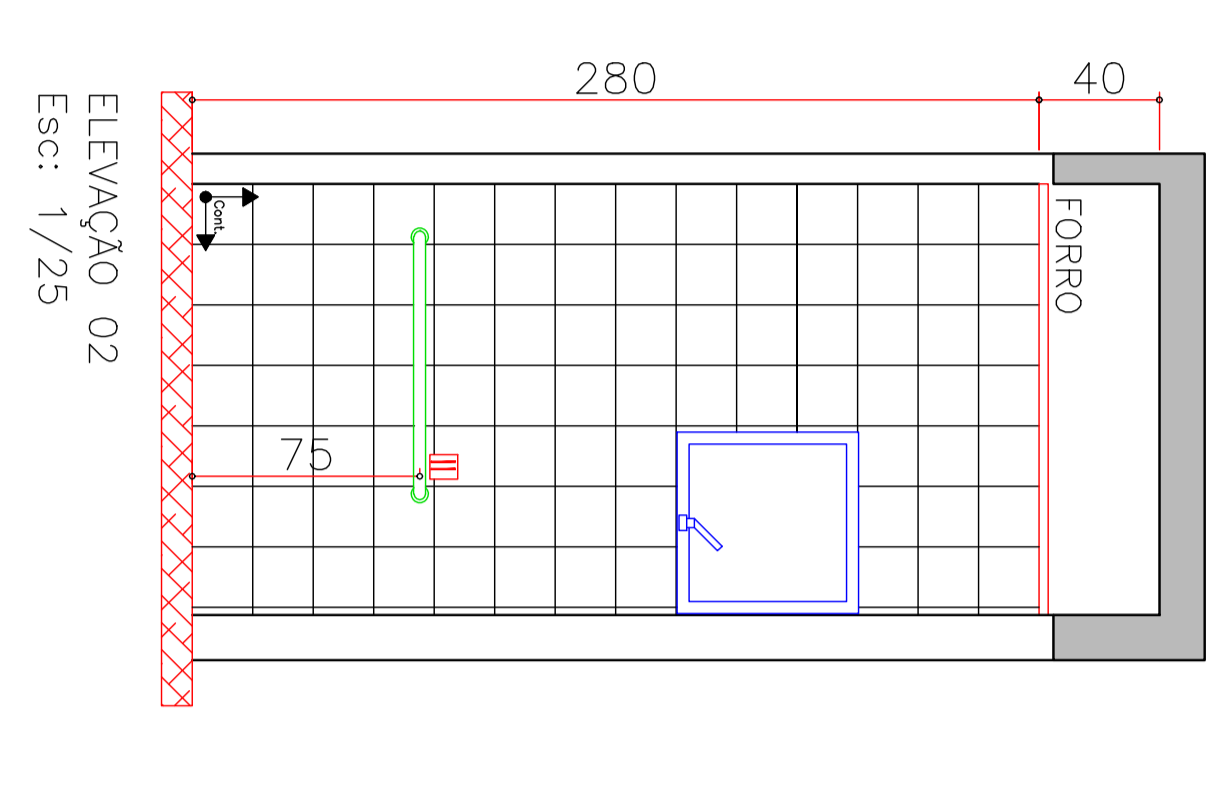
BANHEIRO SECRETÁRIA
A: 2.52m²
Esc: 1/25



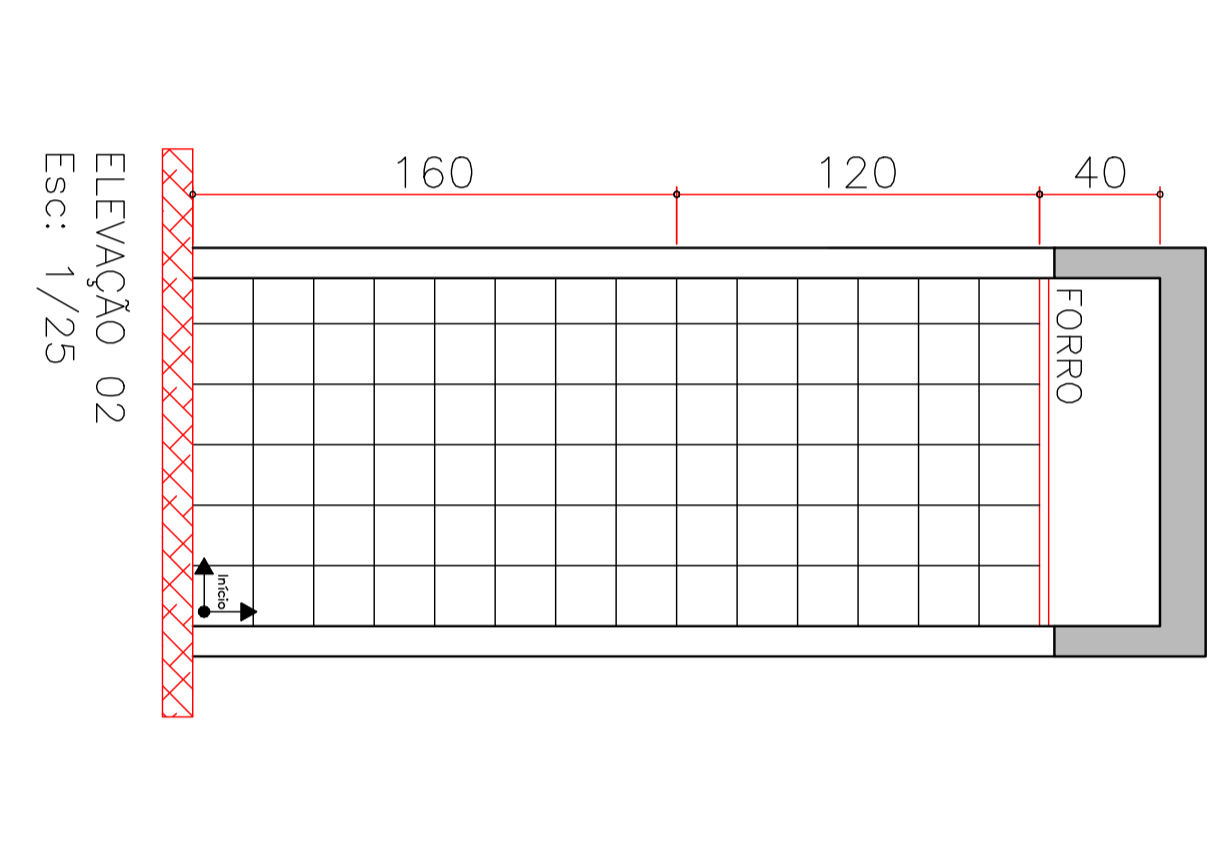
ELEVAÇÃO 01
Esc: 1/25



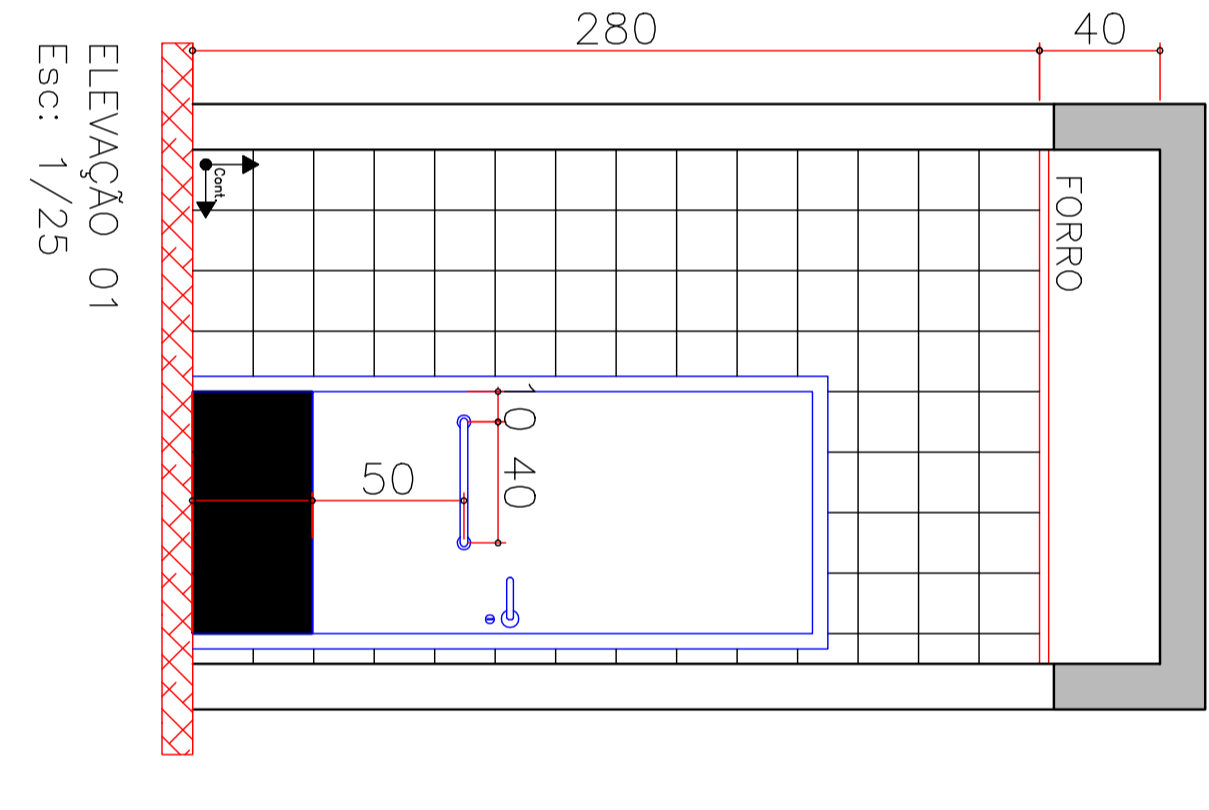
ELEVAÇÃO 02
Esc: 1/25



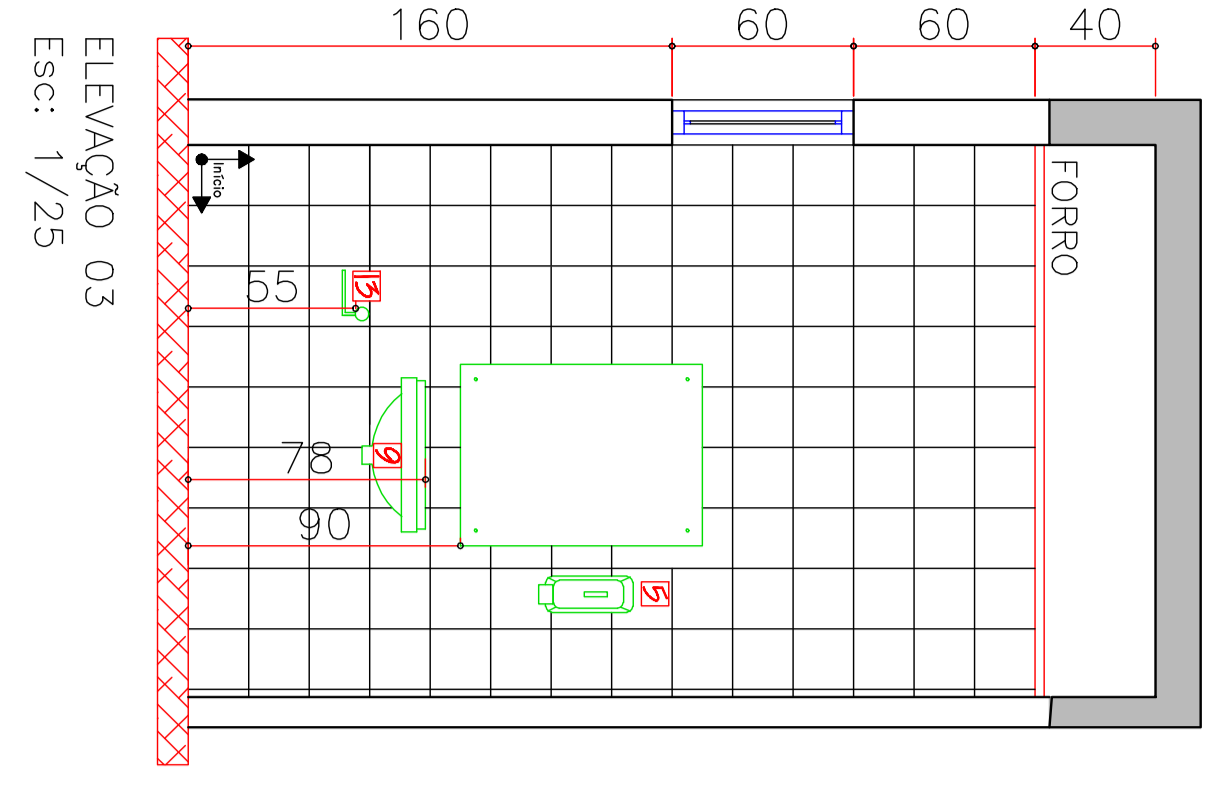
ELEVAÇÃO 02
Esc: 1/25



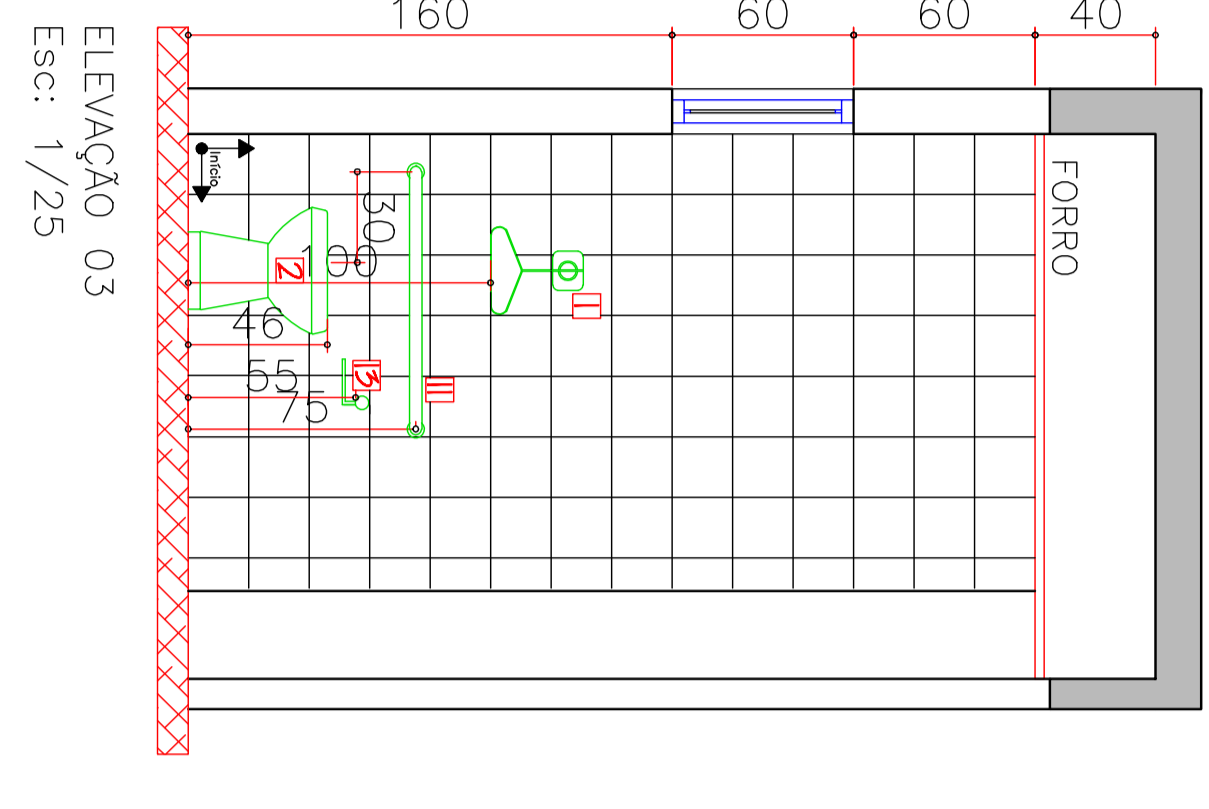
ELEVAÇÃO 02
Esc: 1/25



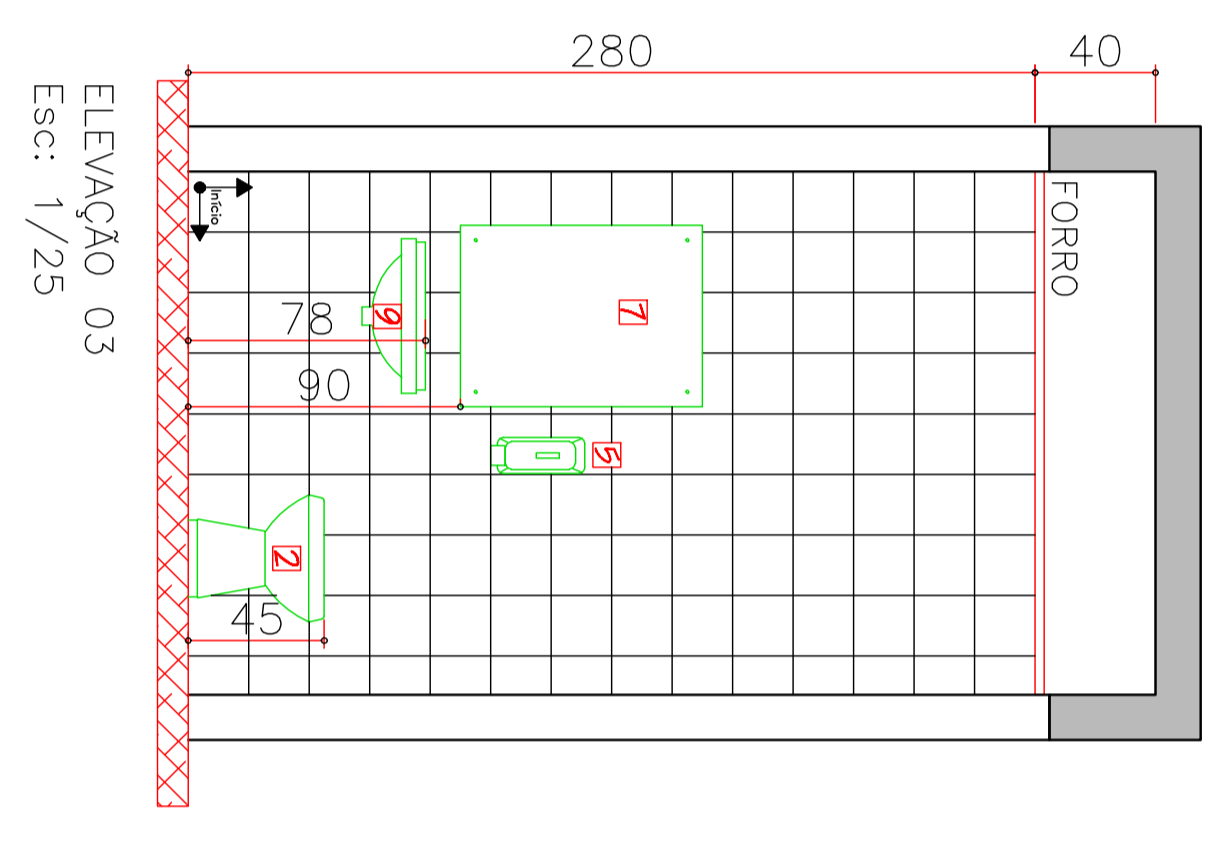
ELEVAÇÃO 01
Esc: 1/25



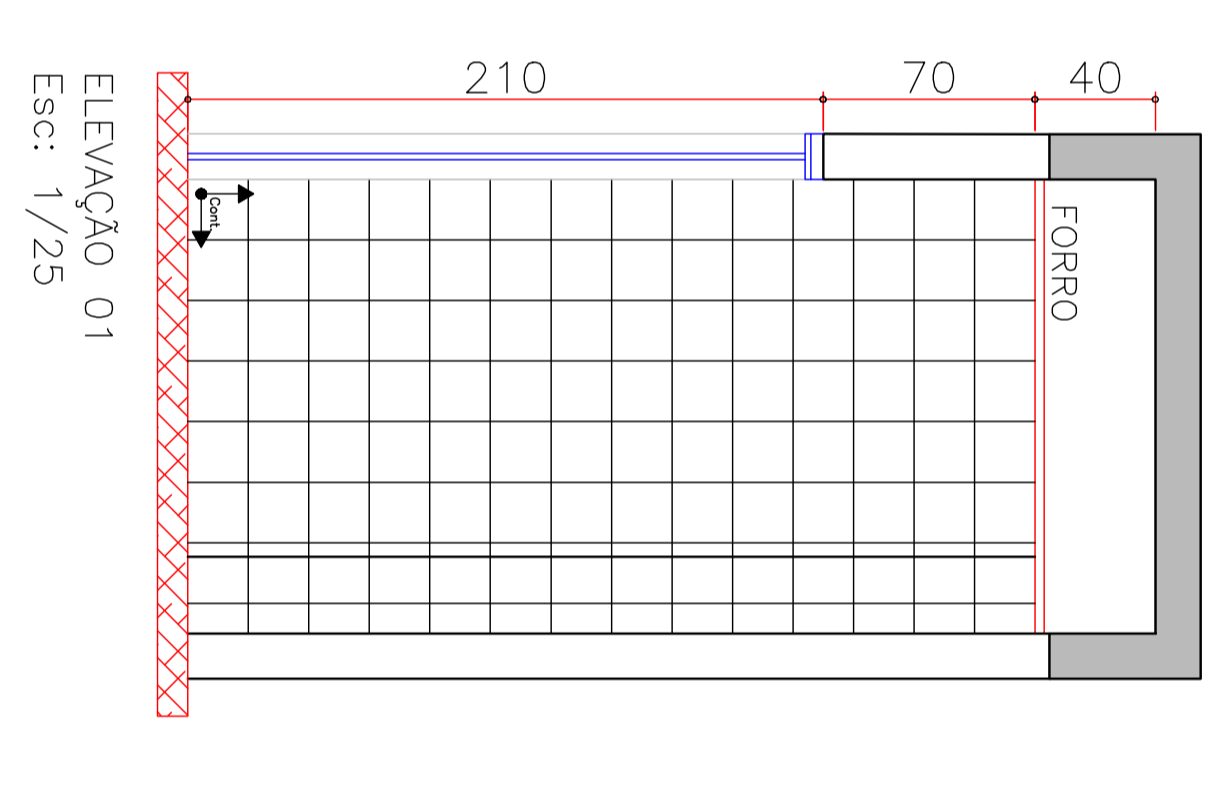
ELEVAÇÃO 03
Esc: 1/25



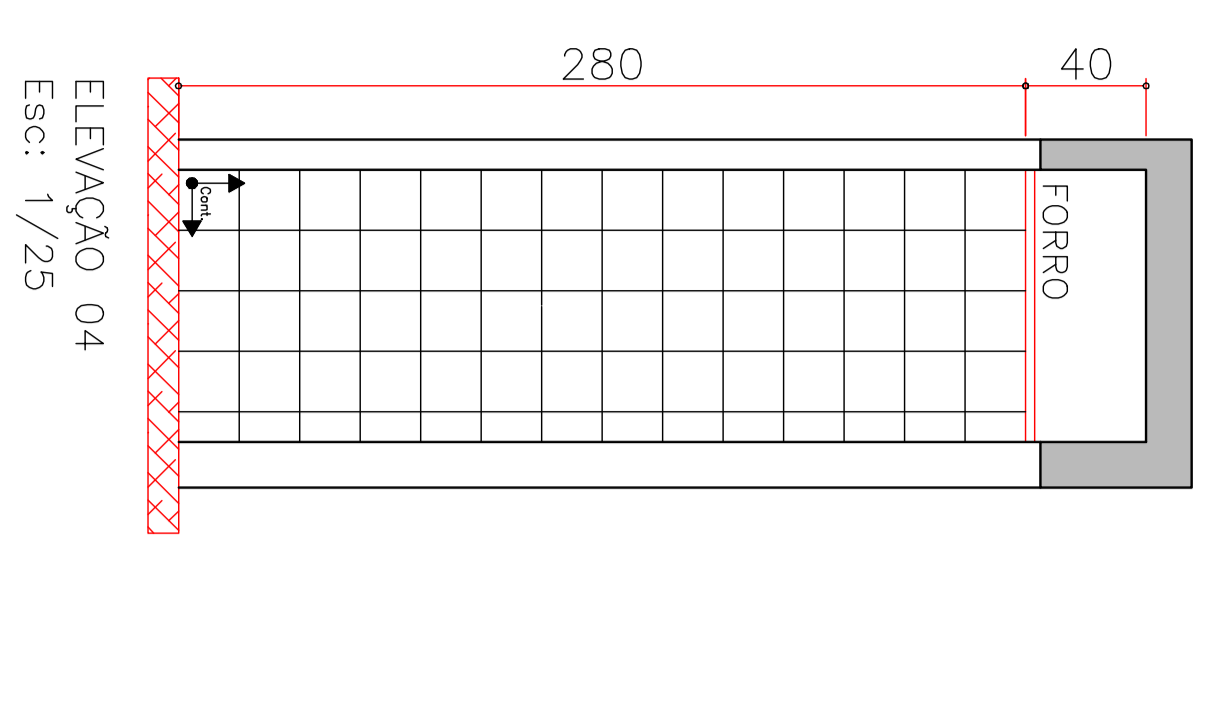
ELEVAÇÃO 03
Esc: 1/25



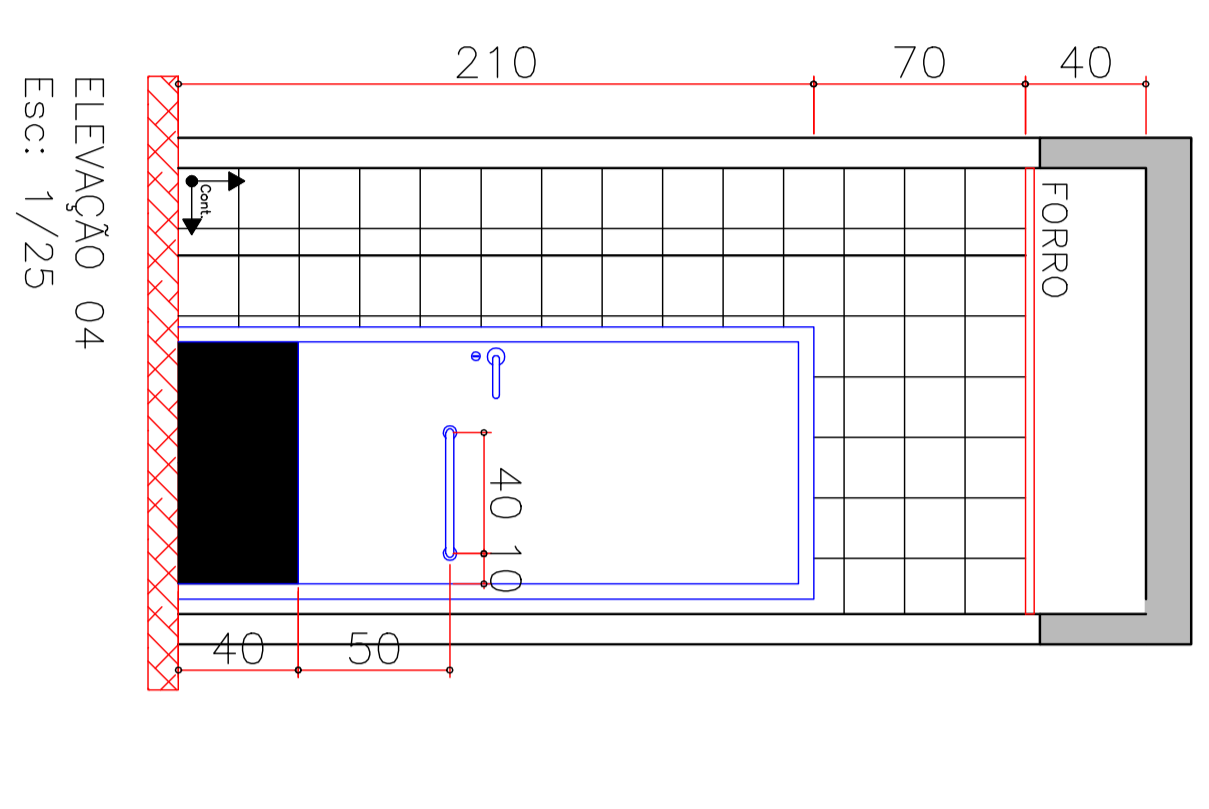
ELEVAÇÃO 03
Esc: 1/25



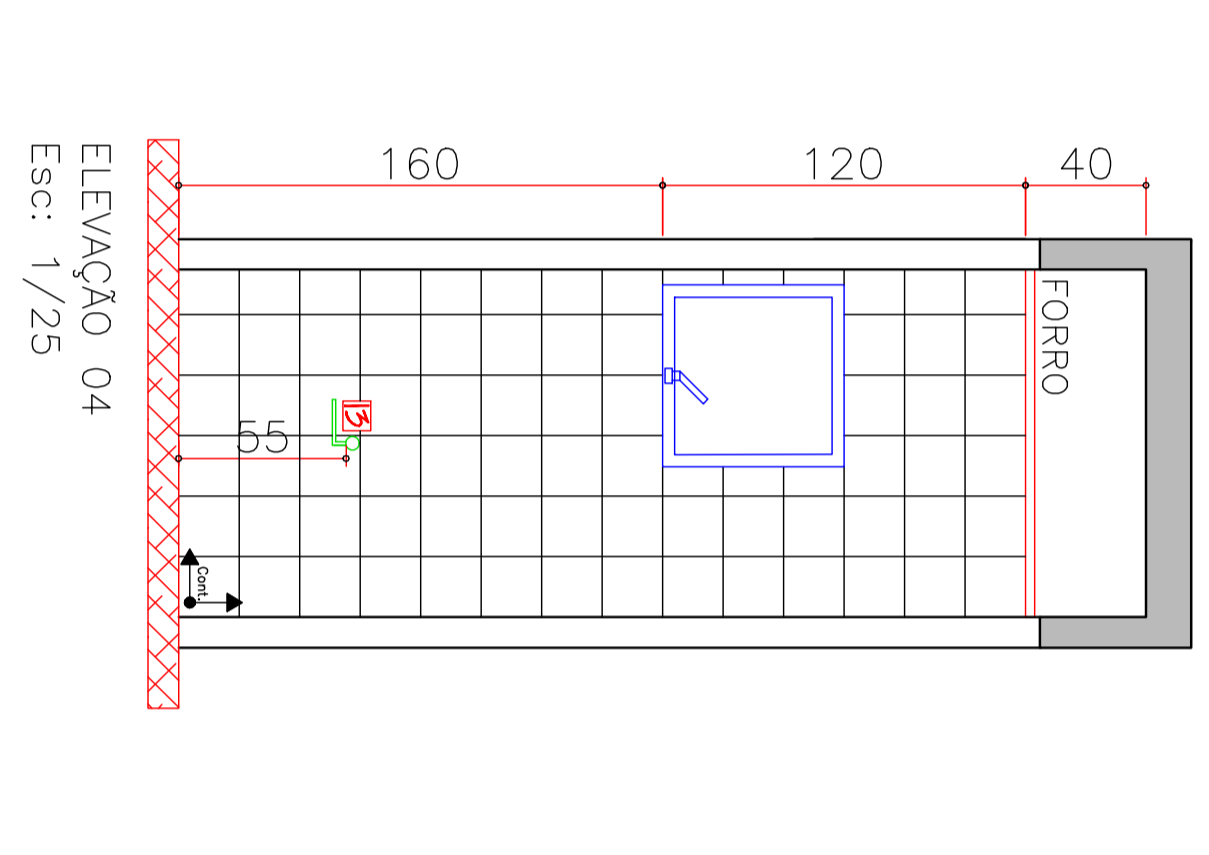
ELEVAÇÃO 01
Esc: 1/25



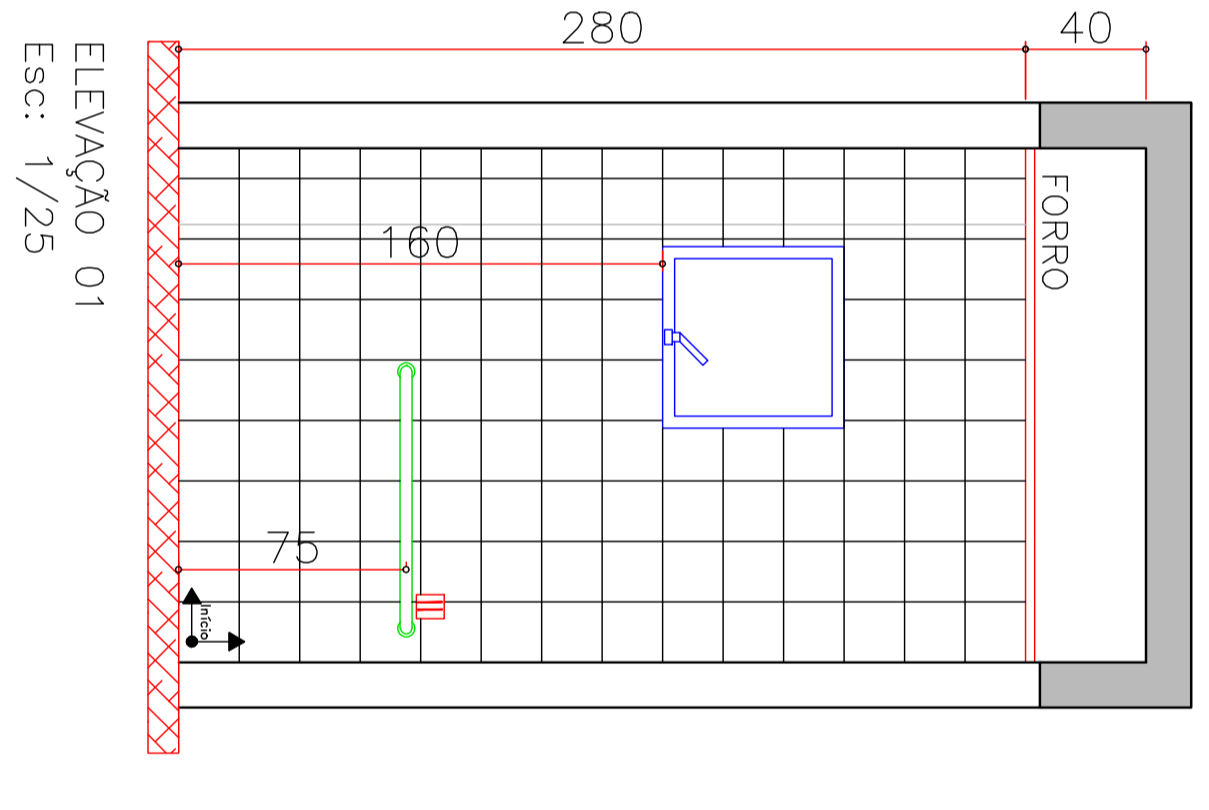
ELEVAÇÃO 04
Esc: 1/25



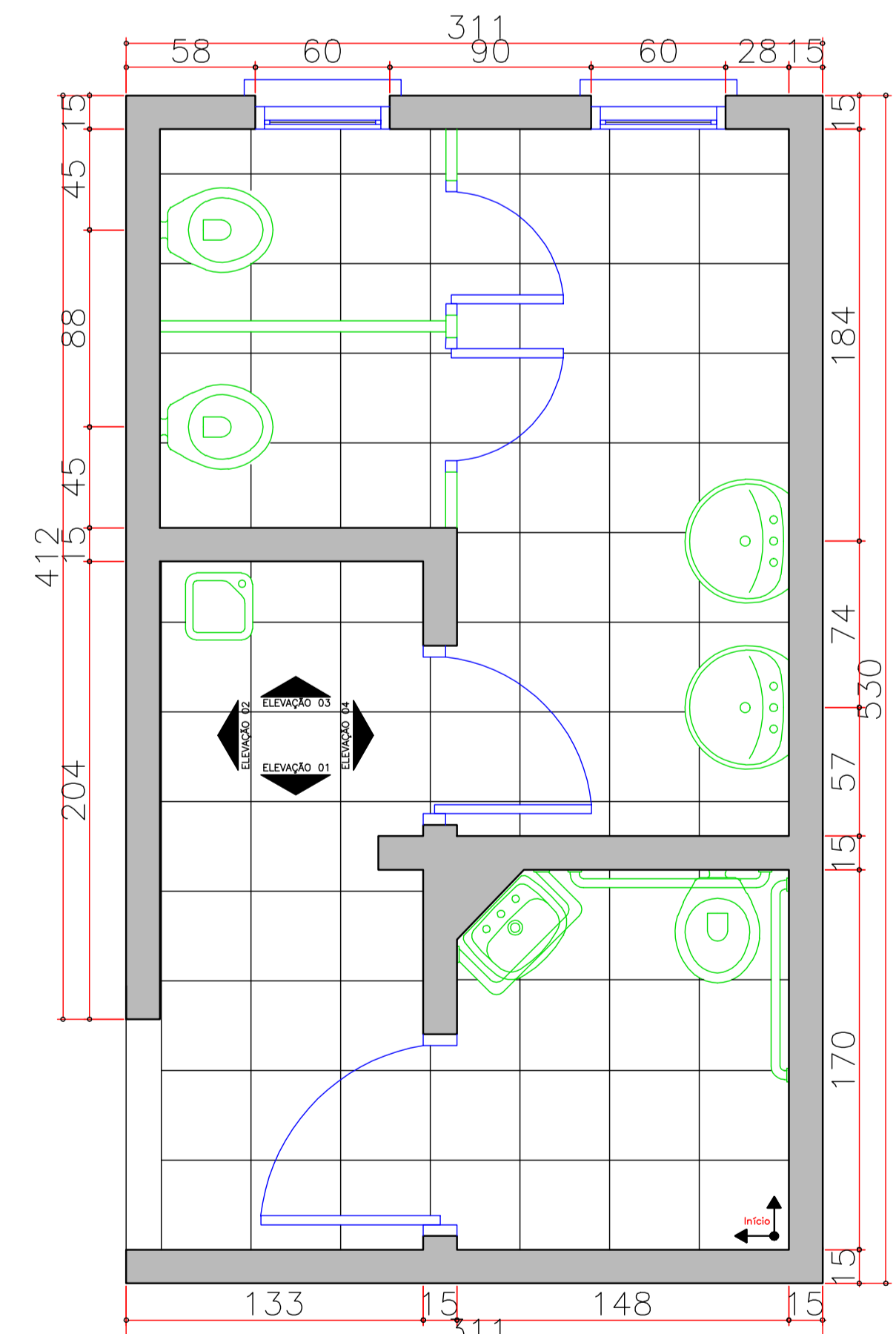
ELEVAÇÃO 04
Esc: 1/25



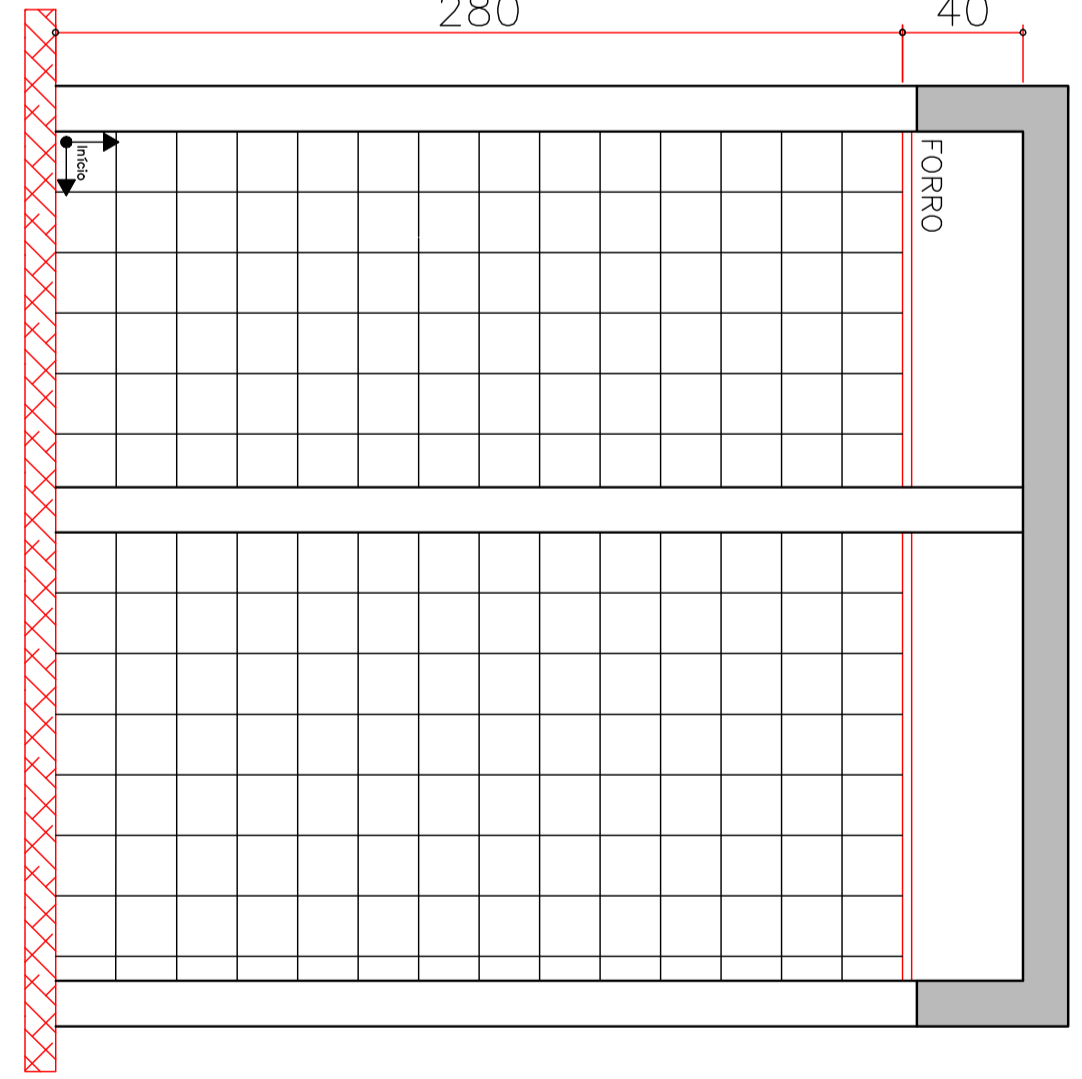
ELEVAÇÃO 04
Esc: 1/25



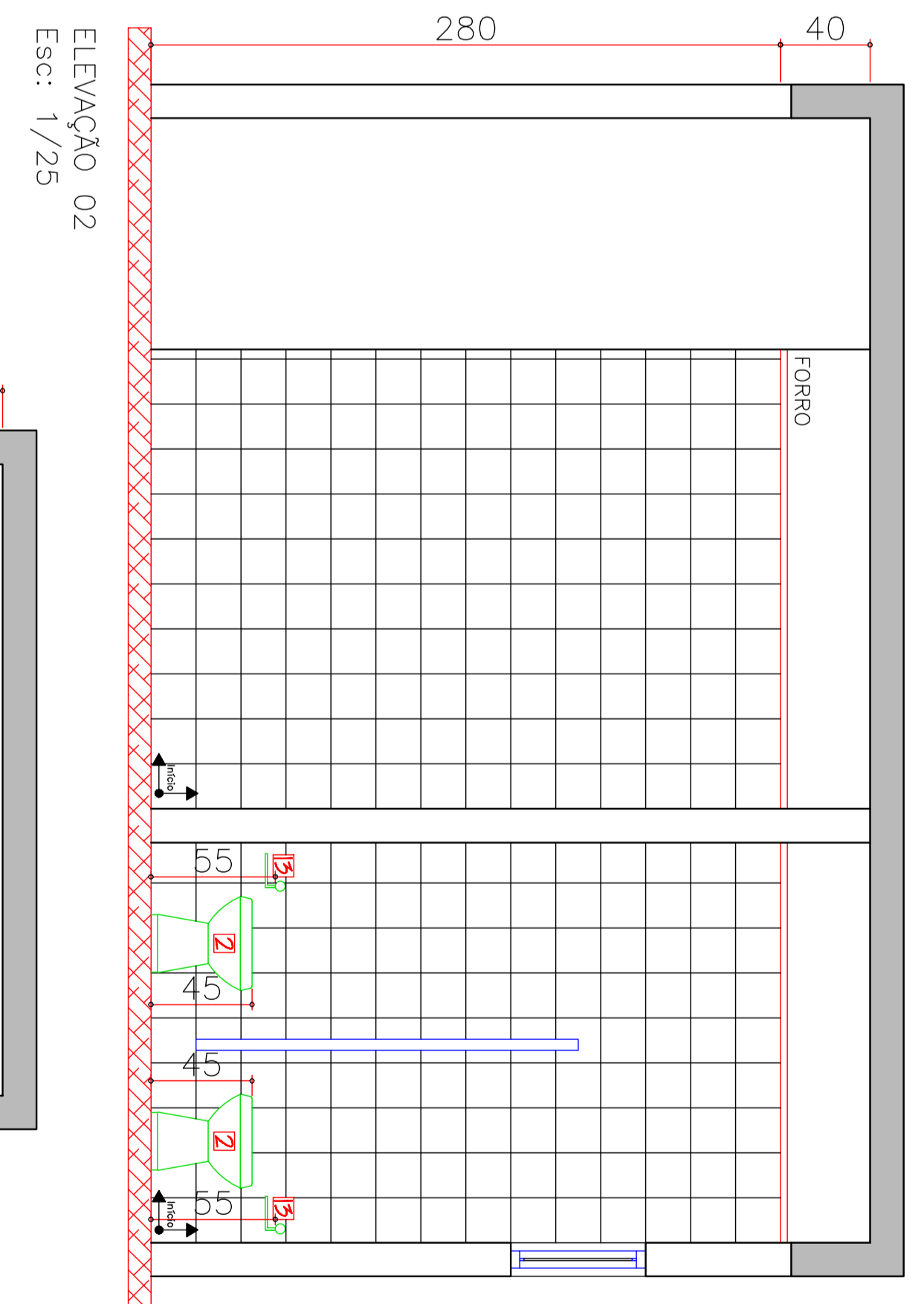
ELEVAÇÃO 01
Esc: 1/25



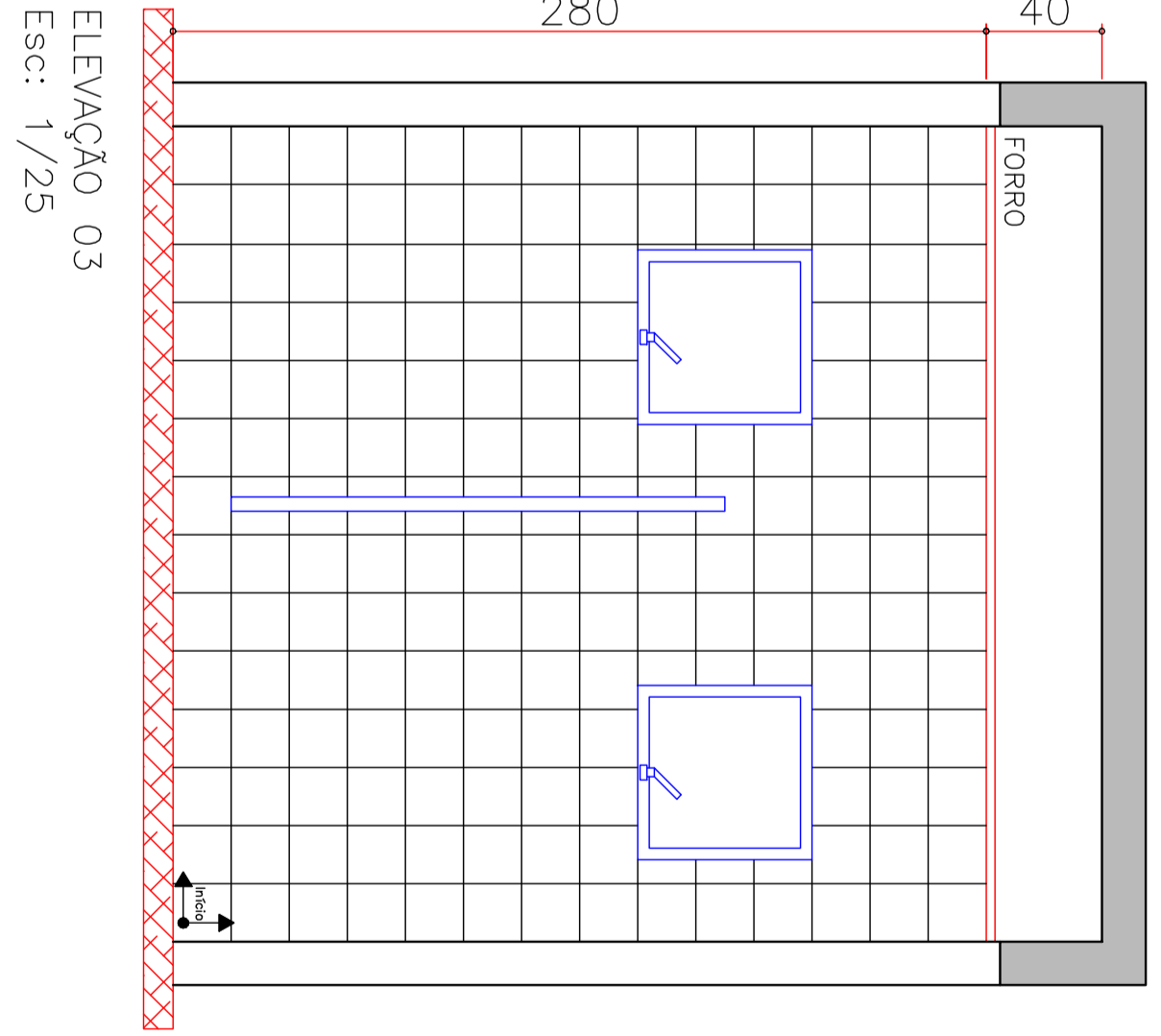
BANHEIRO PÚBLICO
A: 2.00m²
Esc: 1/25



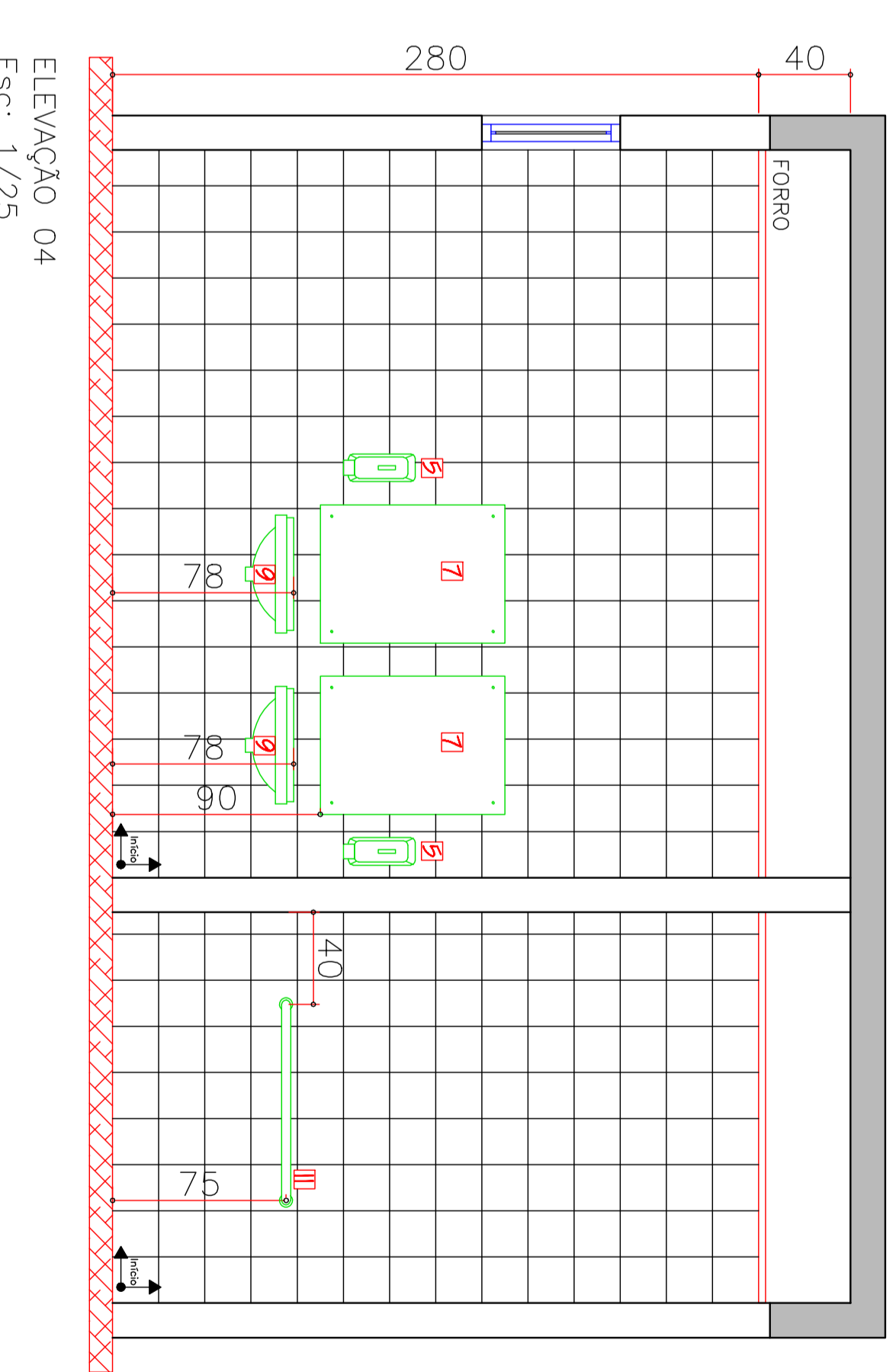
ELEVAÇÃO 01
Esc: 1/25



ELEVAÇÃO 02
Esc: 1/25



ELEVAÇÃO 03
Esc: 1/25



ELEVAÇÃO 04
Esc: 1/25

LEGENDA DE SIMBOLOS
TABELA ESQUADROS
CADERNO DE REQUISITOS

FORUM DO TRABALHO DE TOLEDO
QUANTIA DE CONTROLE PLANTAS CORTES ELEVAÇÕES
FORUM DO TRABALHO MUNICIPIO DE TOLEDO
Av. Dra Zilda Arns Neumann esquina com rua Esteliano Sacchi
Tribunal Regional do Trabalho da 9ª Região
06/05/18